

**K A T A L O G      C Z E Ś C I  
Z A M I E N N Y C H**

**S I E W N I K   D O   N A S I O N**

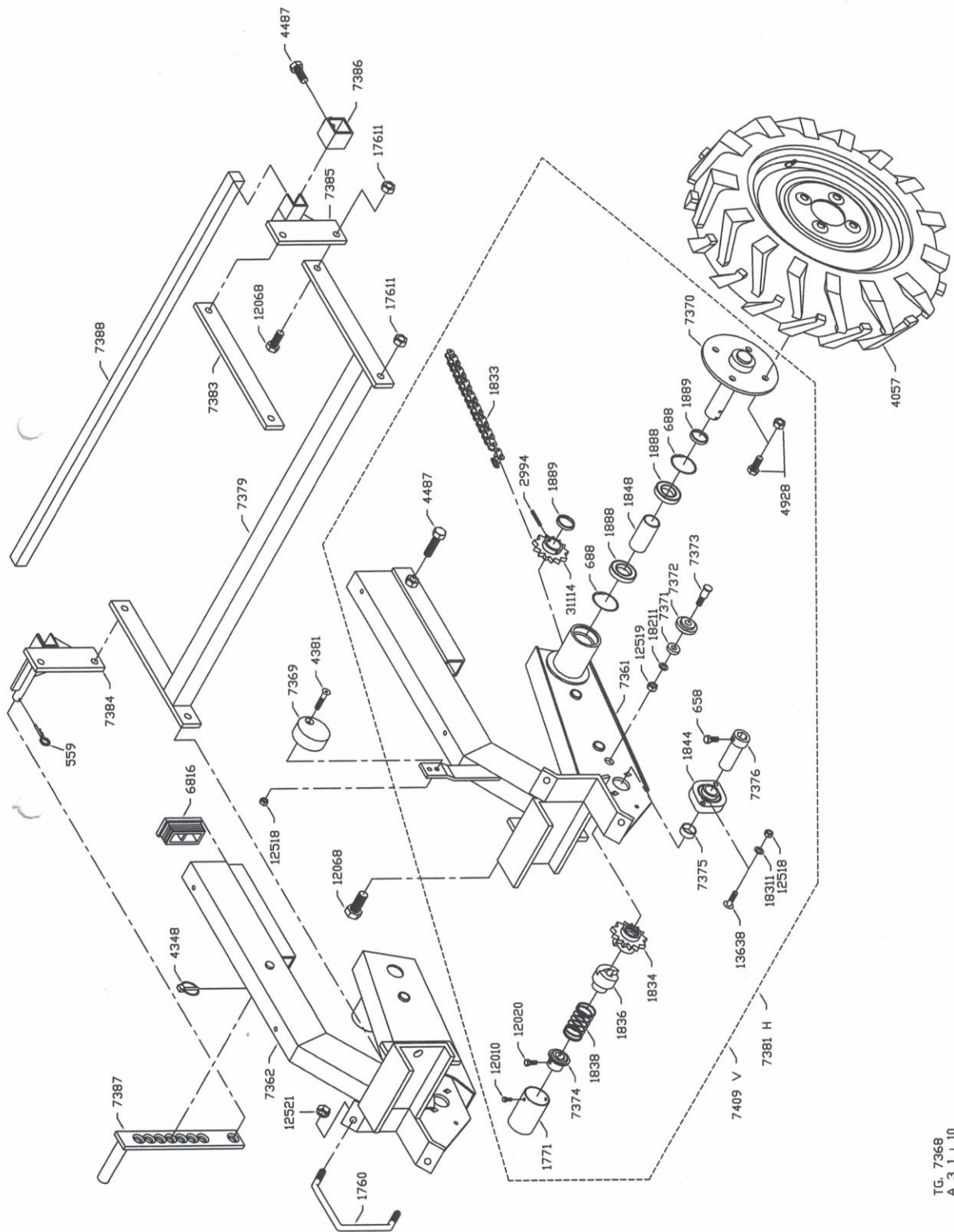
**D U Ź Y C H   I**

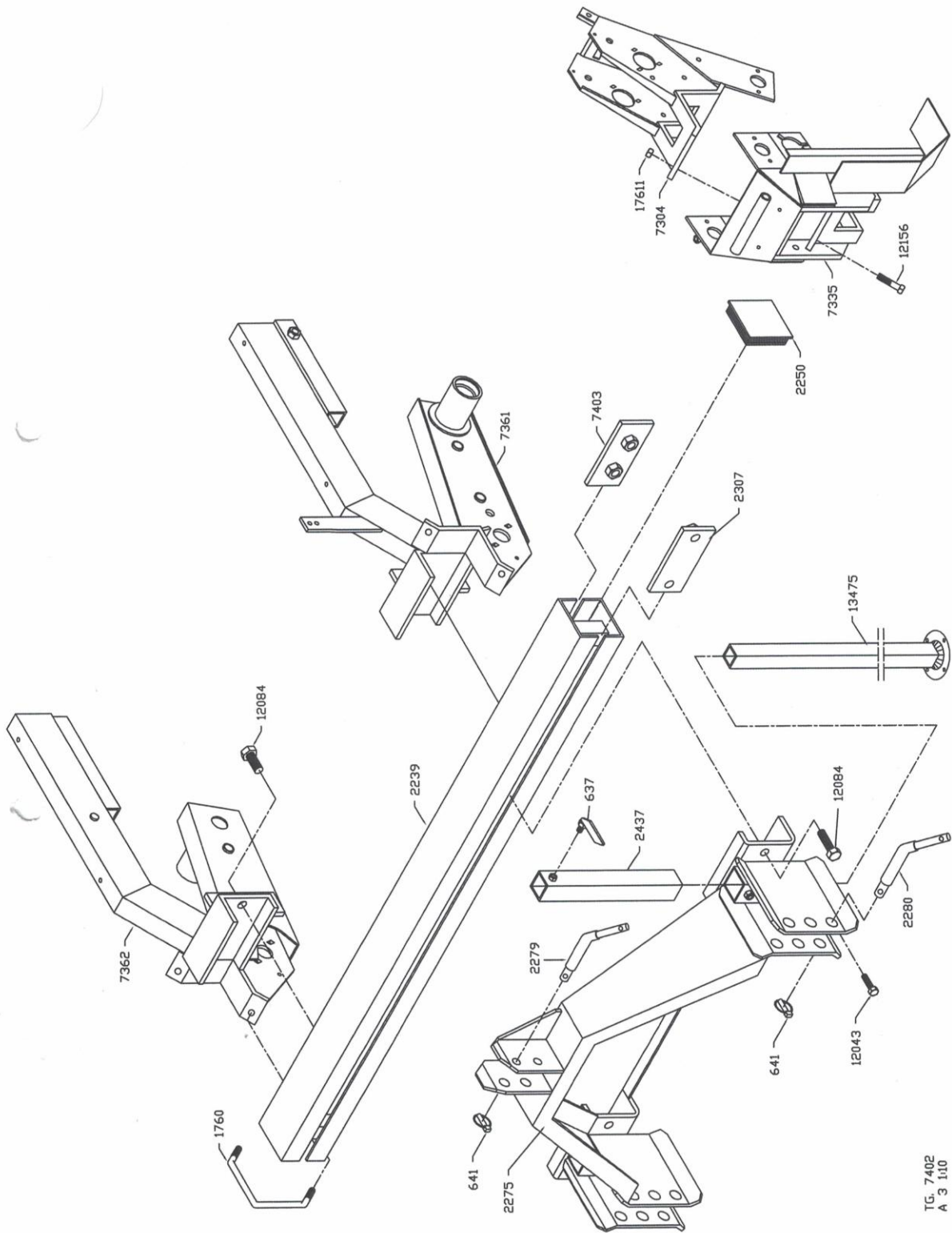
**S T R A T Y F I K O W A N Y C H   T Y P**

**C O M B I**

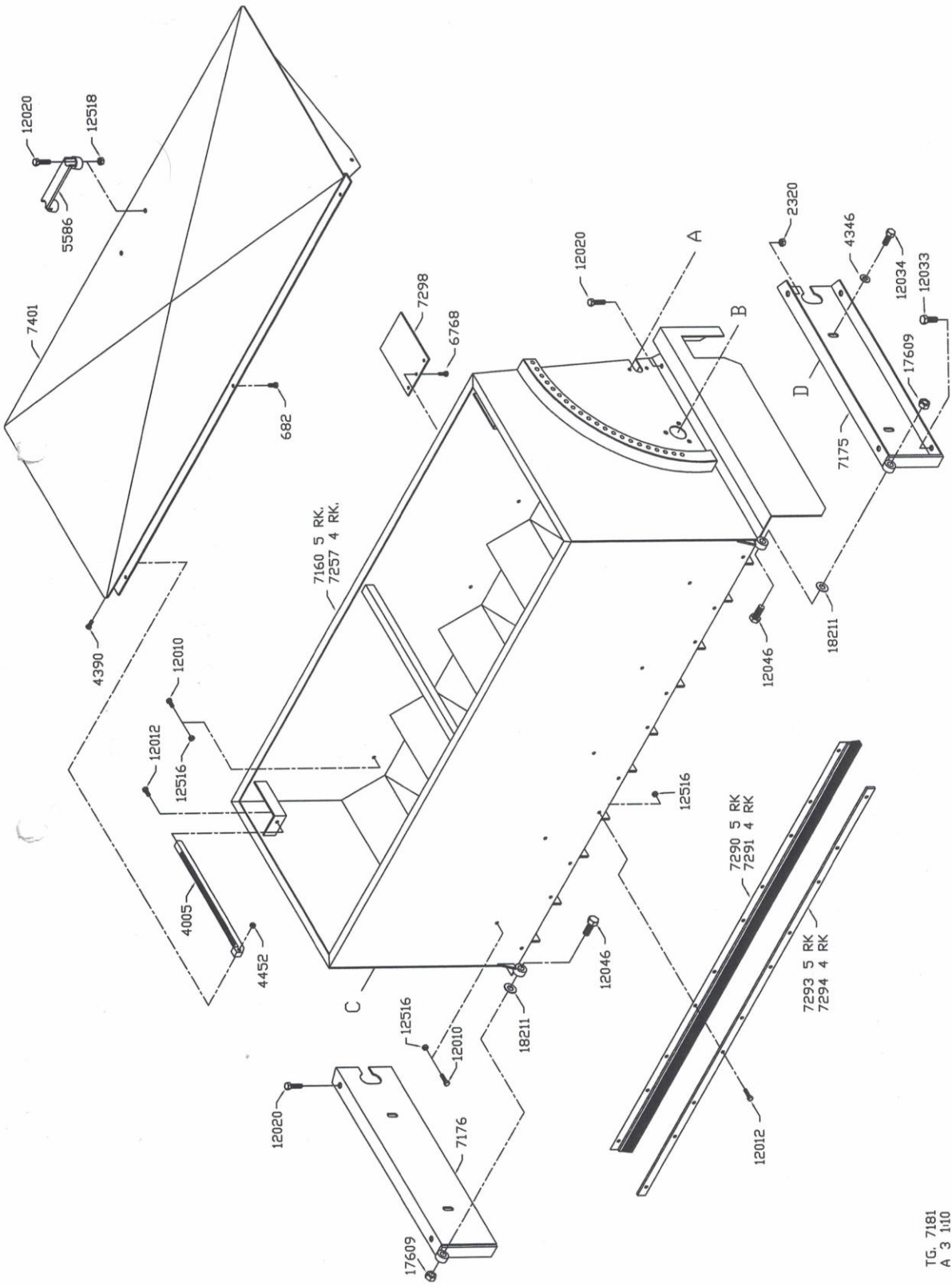
**U W A G A :**

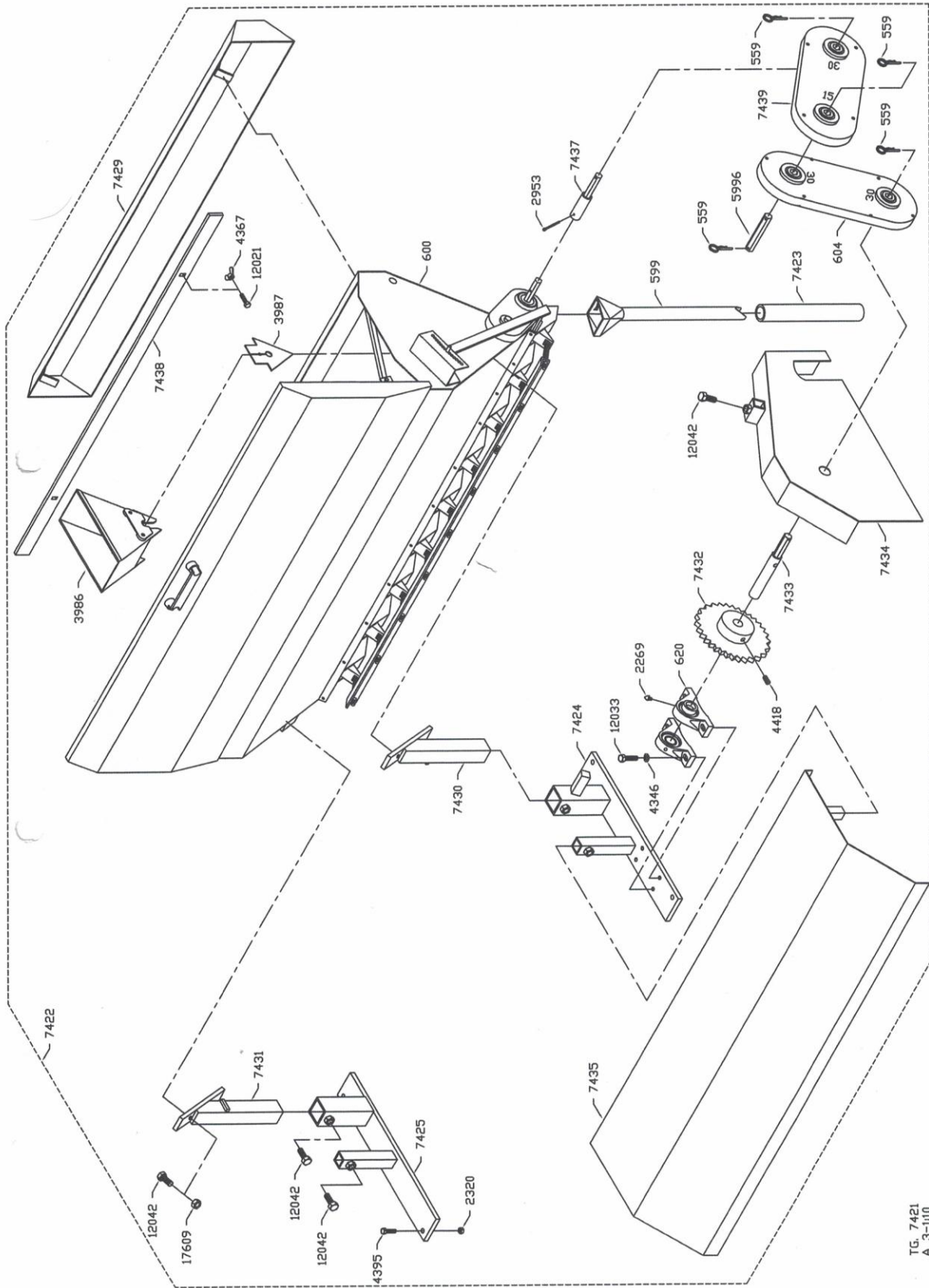
**Części zamienne należy zamawiać podając w zamówieniu nazwę maszyny, numer fabryczny, numer części podany na rysunku, stronę na której znajduje się rysunek oraz ilość sztuk.**



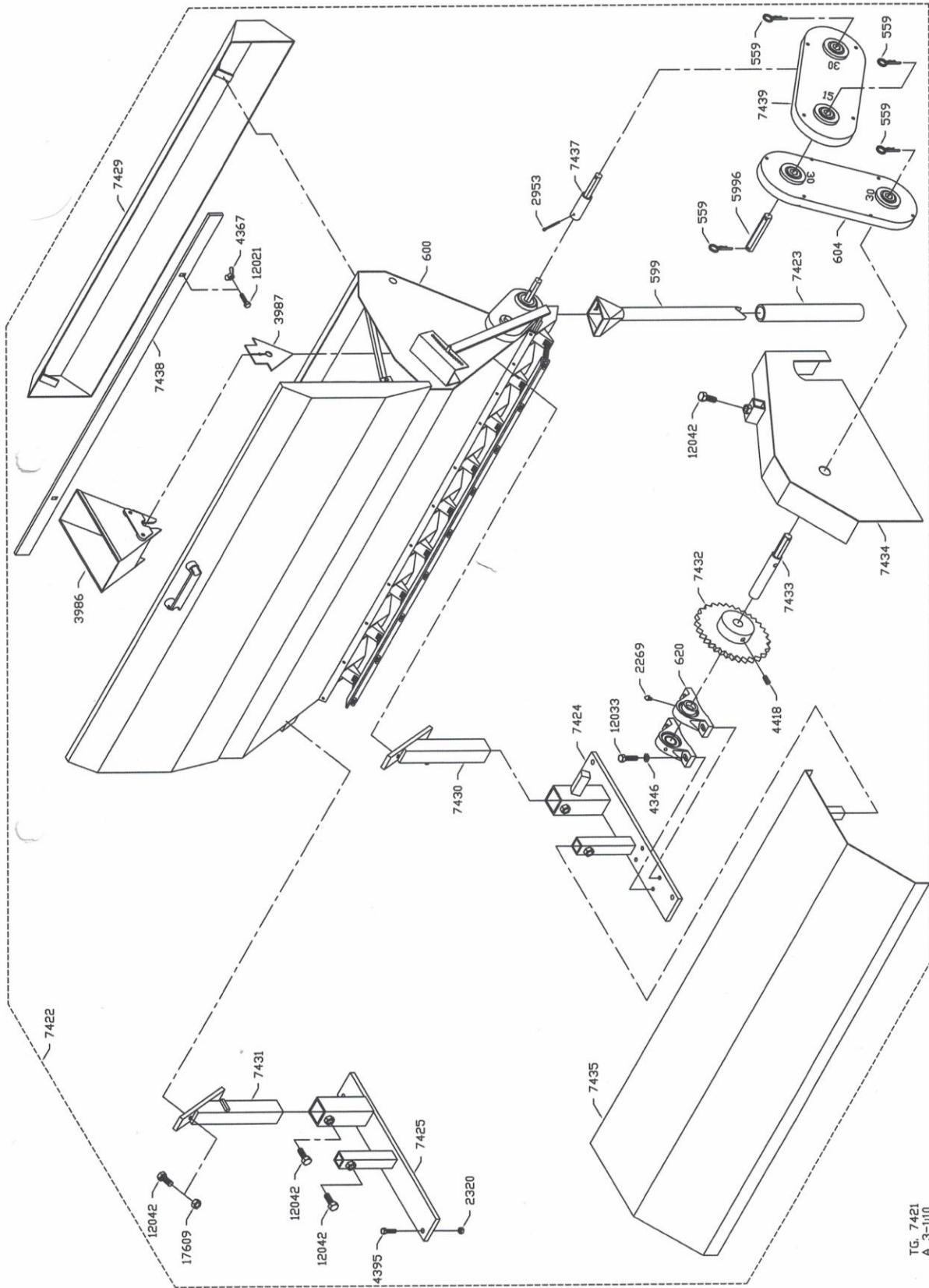


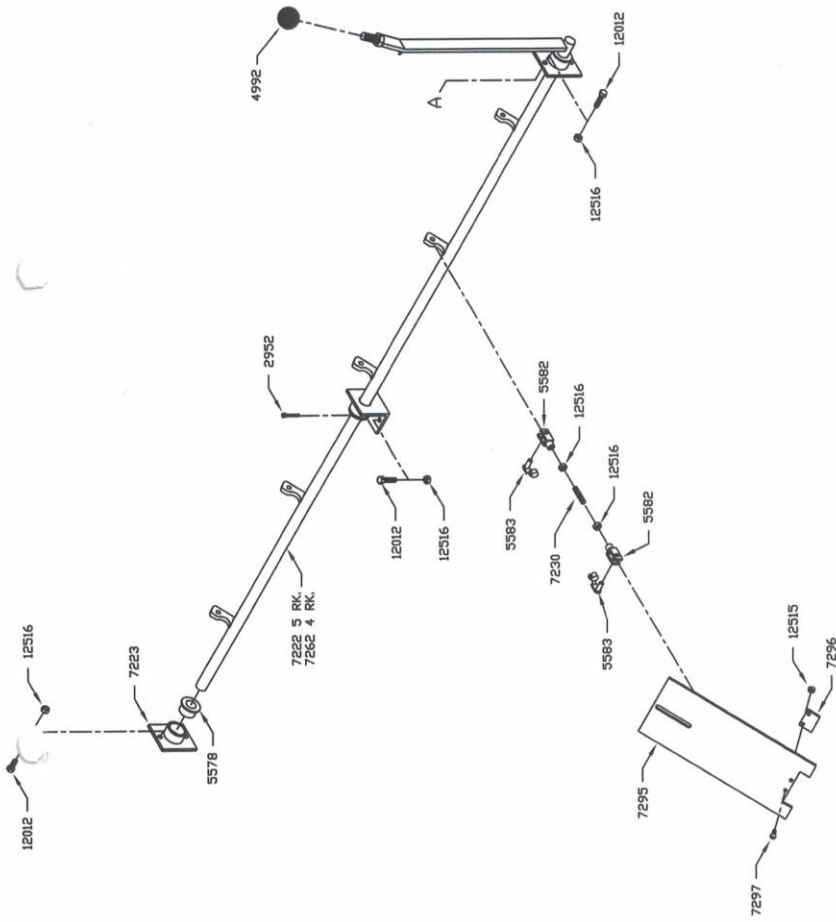
TG. 7402  
A 3 1/10

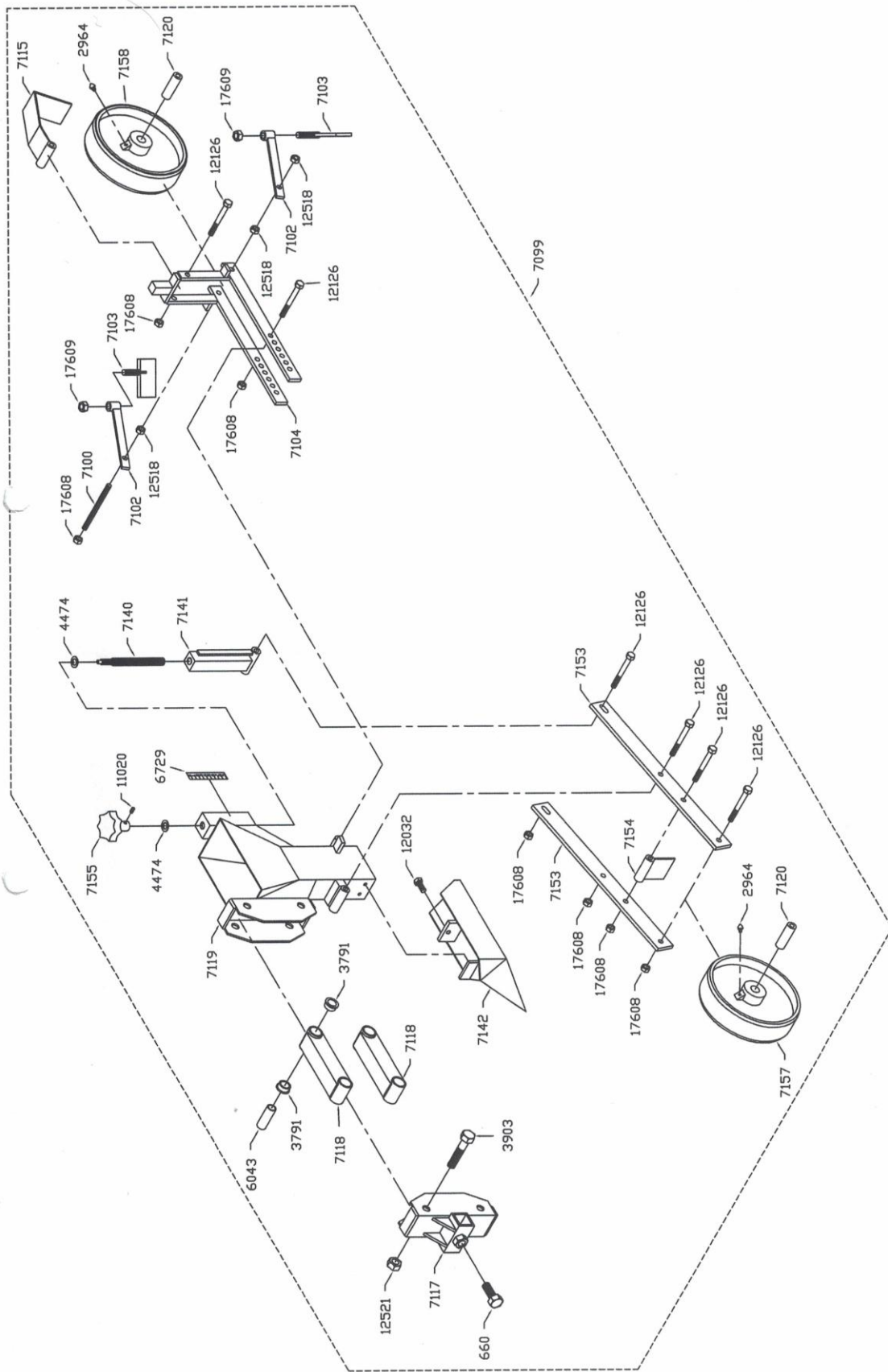




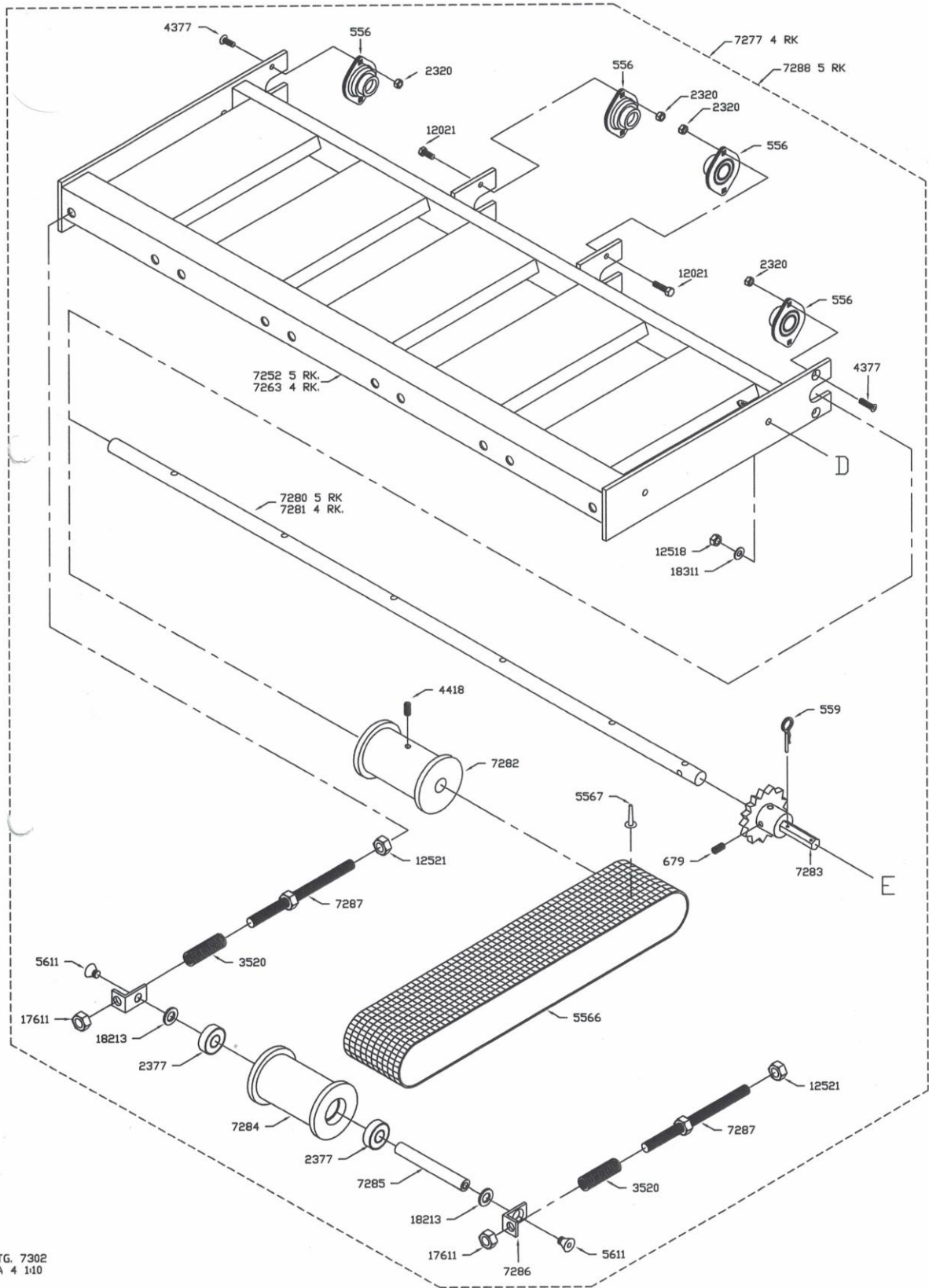
TG. 7421  
A 3-110



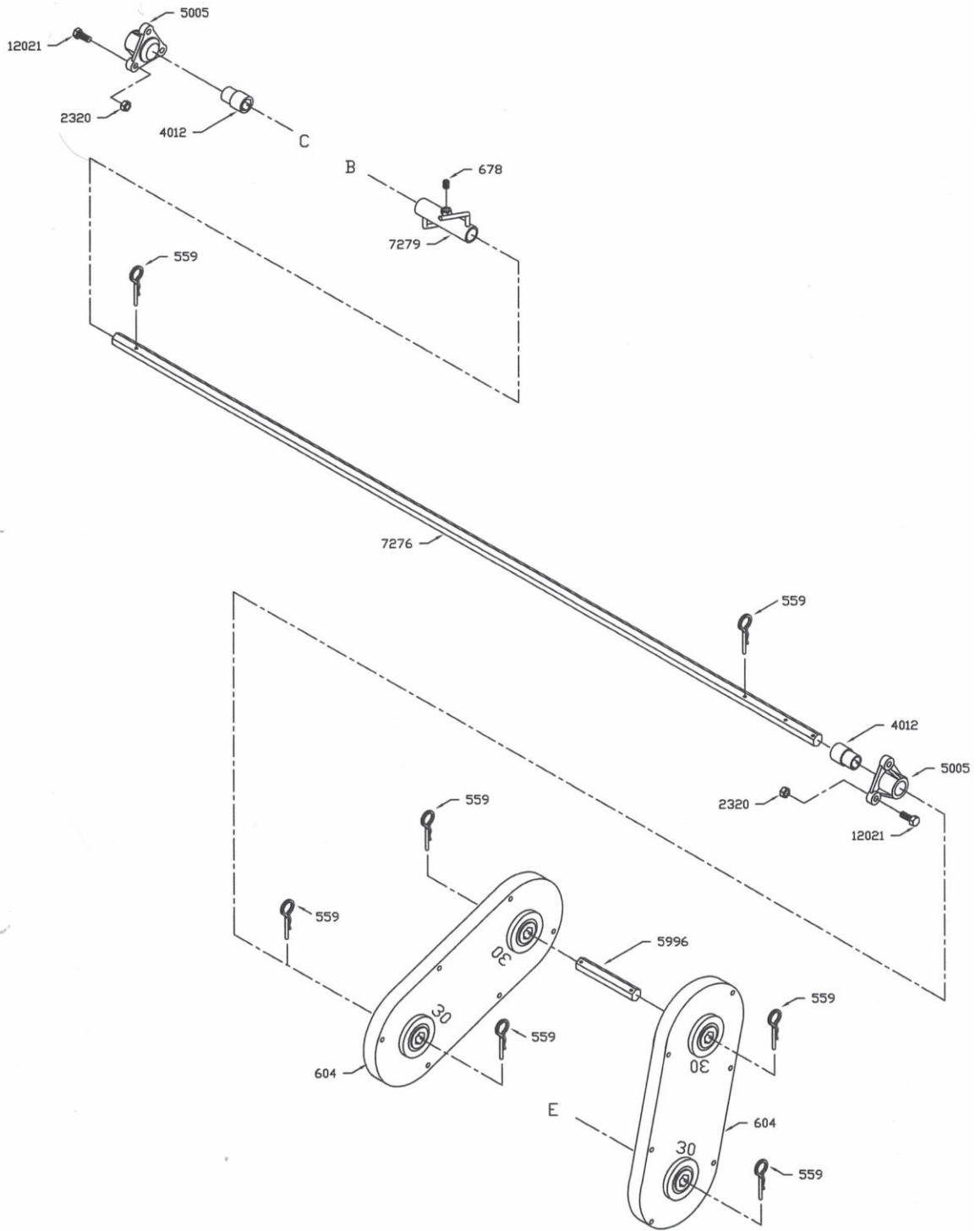


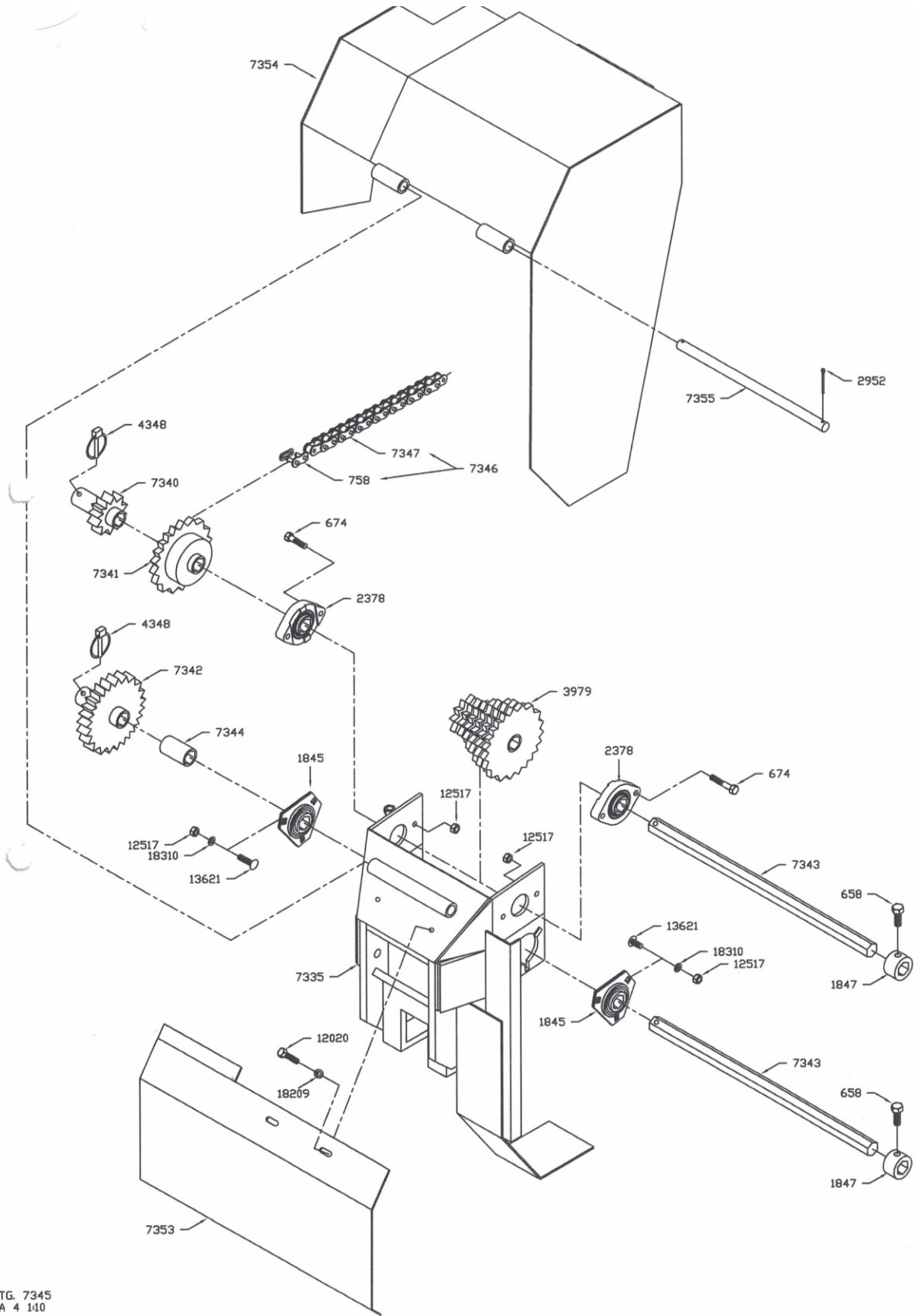


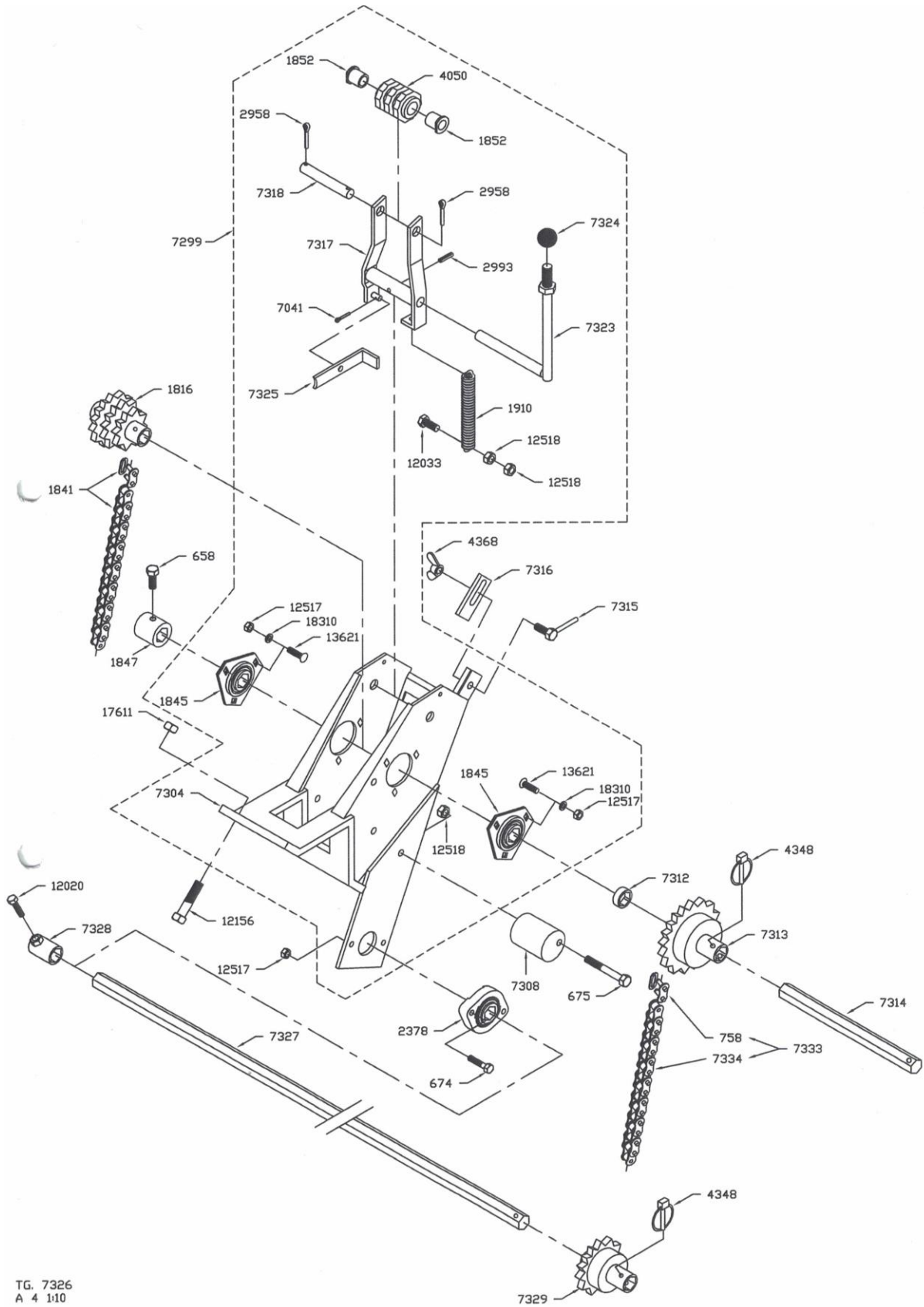


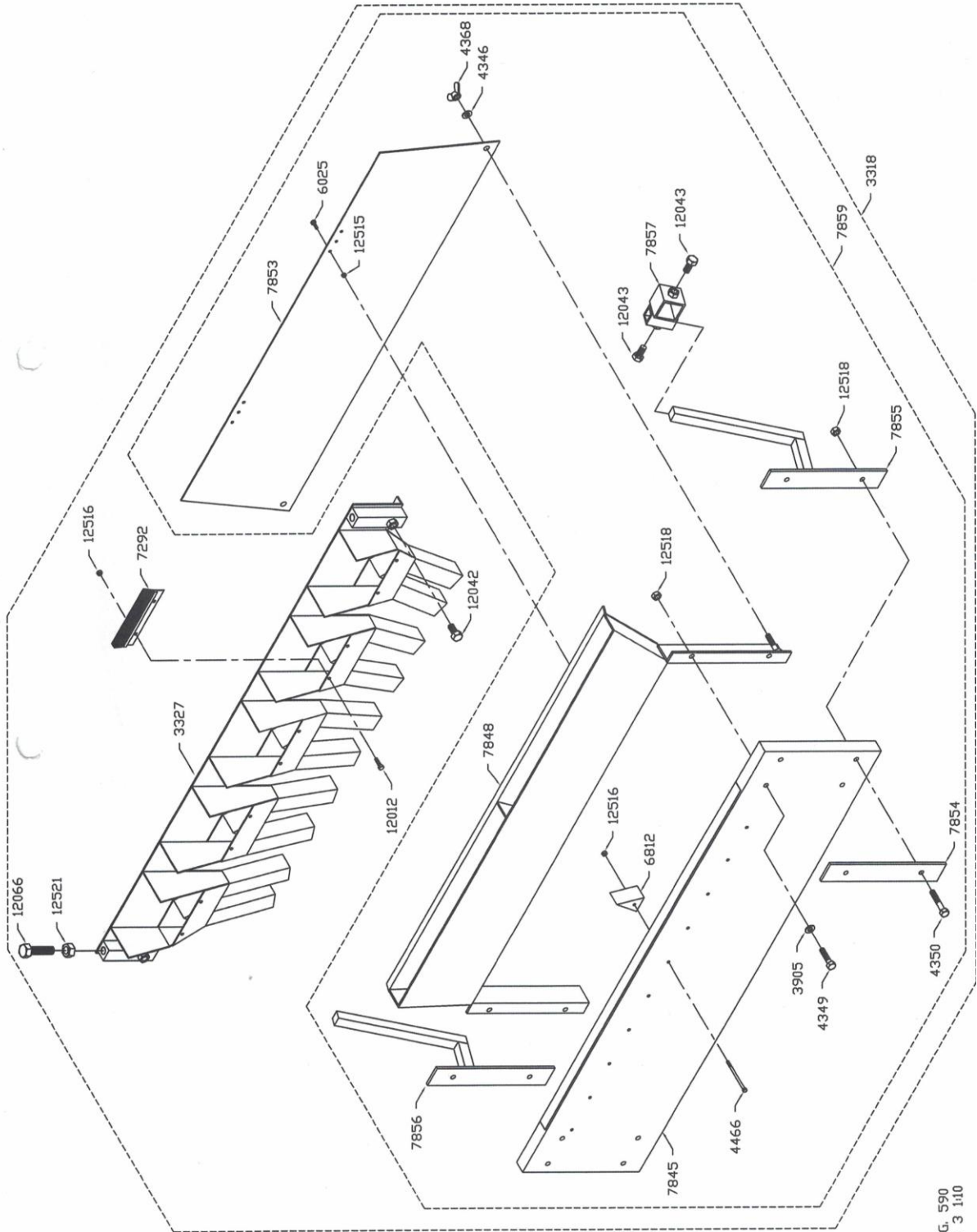


TG. 7302  
A 4 1:10







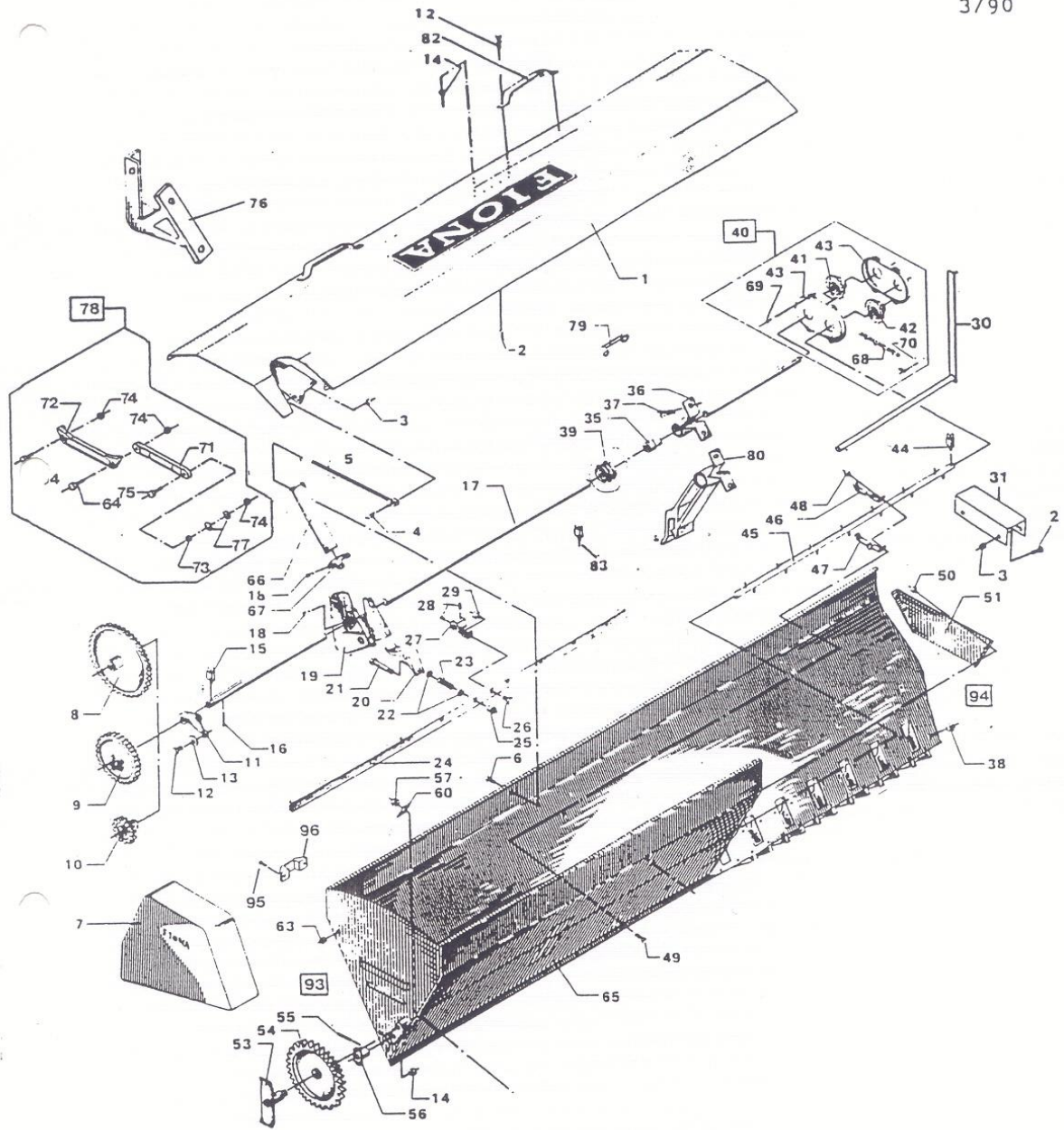


Nr kat.	Nazwa części.	Nr kat.	Nazwa części.
000556	Łożysko prostowodu	002994	Kołek 6 x 45
000559	Przetyczka	003327	Rama lejków
000599	Przewód nasienny z lejkiem	003520	Sprężyna
000600	Zbiornik nasion	003971	Tuleja
000604	Przekładnia kasetowa	003903	Śruba 8,8 M 16 x 80
000620	Obudowa łożyska	003905	Podkładka 10
000637	Śruba blokująca 8,8 M8 x 35	003979	Koło zębate
000641	Zawlecza sworznia	003986	Zbiorniczek na nasiona
000658	Śruba 8,8 M10 x 16	003987	Zastawka zbiorniczka nasion
000660	Śruba 8,8 M16 x 25	004005	Sprężyna
000674	Śruba 8,8 M8 x 35	004012	Tuleja
000675	Śruba 8,8 M10 x 80	004050	Rolka napinacza
000678	Wkręt kontruujący M 8 x 10	004057	Koło jezdne
000679	Wkręt kontruujący M 10 x 10	004069	Koło zębate
000682	Śruba 8,8 M6 x 20	004346	Podkładka 10
000688	Pierścień Seghera 62 W	004348	Zawlecza zabezpieczająca
000758	Spinka łańcucha ¾ "	004349	Śruba 8,8 M 10 x 40
001760	Obejma mocow. wspornika koła	004350	Śruba 8,8 M 10 x 50
001771	Ośłona sprężyny	004357	Śruba
001816	Koło zębate	004367	Nakrętka M 8
001817	Koło zębate	004368	Nakrętka M 10
001833	Łańcuch	004377	Śruba M 8 x 20
001834	Koło zębate sprzęgła	004381	Śruba M 10 x 50
001836	Sprzęgło	004390	Śruba 8,8 M 6 x 25
001838	Sprężyna sprzęgła	004395	Śruba 8,8 M 8 x 25
001841	Łańcuch	004404	Śruba 8,8 M 12 x 60
001844	Obudowa łożyska	004418	Sworzeń z gwintem M 10 x 20
001845	Obudowa łożyska	004452	Nakrętka M 6
001847	Pierścień	004466	Śruba M 6 x 80
001848	Tuleja dystansowa	004474	Podkładka 14
001852	Tuleja	004487	Śruba M 16 x 20
001888	Łożysko	004650	Korek zaślepka 40 x 40/4
001889	Tuleja dystansowa	004928	Śruba koła
001910	Sprężyna	004992	Gałka dźwigni 10 x 40
002239	Belka montażowa	005005	Łożysko
002250	Pokrywa	005408	Siedzenie dla operatora
002269	Smarownicza 1/8"	005566	Taśma wysiewająca nasiona
002275	Wieszak maszyny	005567	Kołek taśmy wysiewającej
002279	Sworzeń	005578	Tuleja RI 5062
002280	Sworzeń	005582	Jarzmo zaczepu
002307	Płytki mocująca	005583	Uchwyt
002320	Nakrętka M8	005586	Uchwyt
002377	Łożysko 6204 2RS	005611	Śruba M 12 x 20
002378	Obudowa łożyska	005996	Wałek przekładni kasetowych
002437	Uchwyt	006025	Śruba M 5 x 16
002438	Podpórka	006043	Tuleja sekcji roboczej
002952	Kołek Ø 3,2 x 32	006729	Skala 1 – 10
002953	Kołek Ø 3,2 x 45	006768	Śruba 8 x 10
002958	Kołek Ø 5,0 x 32	006812	Klin
002964	Smarownicza M 6 x 1,00	006816	Pokrywka 100 x 50/5
002993	Kołek 6 x 30	007041	Kołek Ø 3 x 20

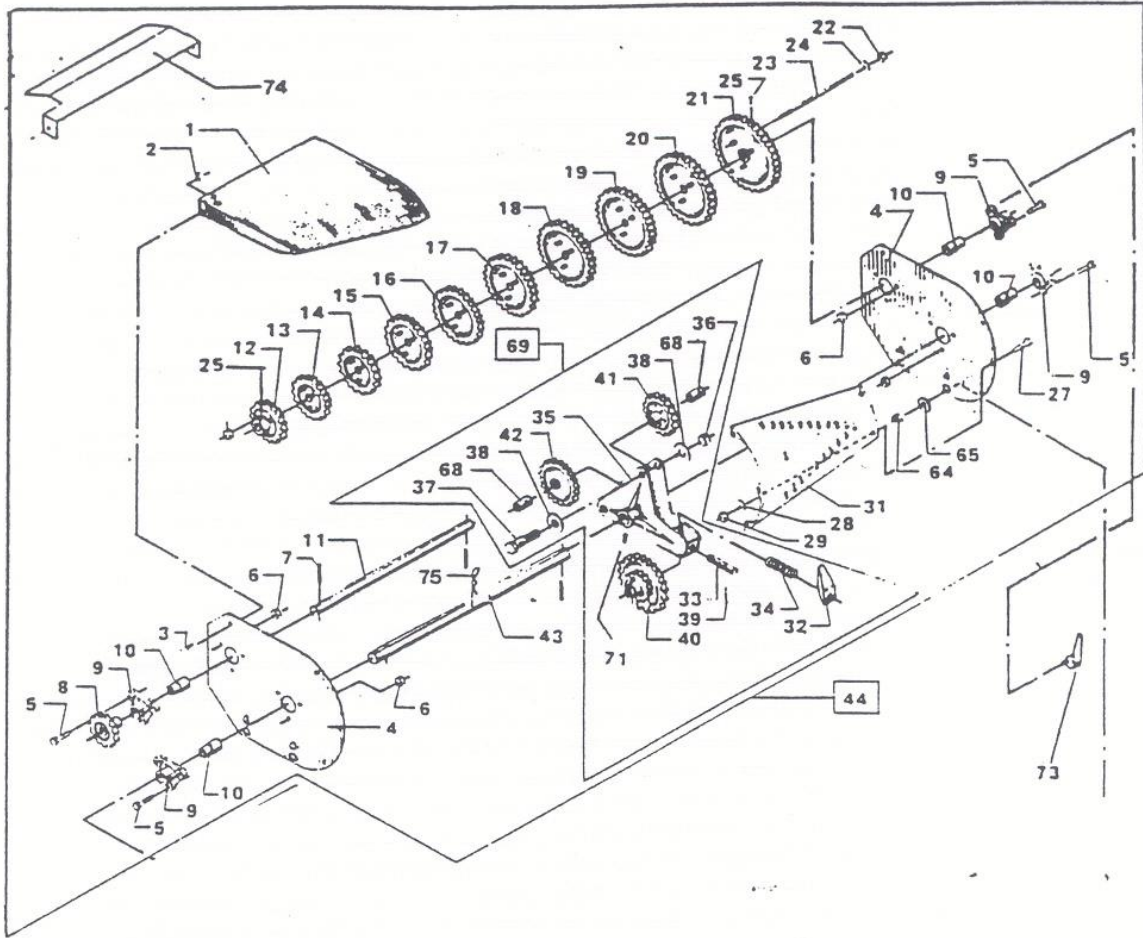
Nr kat.	Nazwa części.	Nr kat.	Nazwa części.
007100	Oś koła ugniatającego M 10	007298	Płyta gumowa
007102	Wspornik zagarniacza	007299	Przekładnia
007103	Zagarniacz	007304	Wspornik montażowy
007104	Wspornik	007308	Rolka napinacza
007115	Zgarniacz koła ugniatającego	007312	Tulejka dystansowa
007117	Uchwyt ramy	007313	Koło zębate ¾ X 19
007118	Wspornik sekcji roboczej	007314	Wałek
007119	Element podający sekcji roboczej	007315	Śruba
007120	Tuleja koła kopiującego	007316	Płytką
007140	Wrzeciono regul. głębok. siewu	007317	Wspornik
007141	Obudowa wrzeciona regul. siewu	007318	Ośka
007142	Redlica sekcji siejącej	007323	Dźwignia
007149	Zbiornik nasion 4 RK	007324	Gałka dźwigni
007150	Zbiornik nasion 5 RK	007325	Wspornik blokady
007153	Uchwyt	007327	Wałek
007154	Zgarniacz koła kopiującego	007328	Tuleja ustalająca
007155	Pokrętło regul. głębokości siewu	007329	Koło zębate ¾ X 14
007157	Koło kopiujące sekcji siejącej	007333	Łańcuch ¾ kpl.
007158	Koło ugniatające sekcji siejącej	007334	Łańcuch ¾
007160	Skrzynia na nasiona 5 R	007335	Rama montażowa
007175	Wspornik boczny prawy	007340	Koło zębate
007176	Wspornik boczny lewy	007341	Koło zębate ¾ x 20
007222	Wał z uchwytami 5 R	007342	Koło zębate
007223	Obudowa tuleji	007343	Wałek
007230	Śruba wrzeciona M 6 x 30	007344	Tuleja
007252	Rama	007346	Łańcuch kpl.
007257	Skrzynia na nasiona 4 R	007347	Łańcuch ¾ x 96 R
007262	Wał z uchwytami 4 R	007353	Ośłona mała
007263	Rama	007354	Ośłona duża
007266	Łącznik przewodów nasien. 5 R	007355	Wałek
007267	Łącznik przewodów nasien. 4 R	007361	Obudowa R
007275	Lejek	007362	Obudowa L
007276	Wałek	007369	Rolka napinająca
007277	Rama z taśmami 4R	007370	Tarcza montażu koła
007279	Element mieszadła	007371	Dystans
007280	Wałek napędzający taśmy 5 R	007372	Przekładka plast.
007281	Wałek napędzający taśmy 4 R	007373	Śruba
007282	Rolka napędowa taśmy	007374	Dystans
007283	Koło zębate	007375	Dystans
007284	Rolka napinająca taśmy	007376	Tuleja ustalająca
007285	Wałek rolki napinającej	007379	Rama
007286	Wspornik sprężyny	007381	Obudowa R
007287	Śruba regulacji napinacza	007383	Wspornik
007288	Rama z taśmami 5R	007384	Wspornik
007290	Szczotka 5 R	007385	Wspornik
007291	Szczotka 4 R	007386	Wspornik
007292	Szczotka łącznika przewodów	007387	Uchwyt regulacji
007293	Listwa mocująca 5 R	007388	Wałek
007294	Listwa mocująca 4 R	007391	Wspornik siedzenia operatora
007295	Płytką odcinająca	007392	Podest dla operatora
007296	Płytką	007396	Wspornik podestu
007297	Wkręt M 5 x 10	007397	Wspornik

Nr kat.	Nazwa części.	Nr kat.	Nazwa części.
007398	Wspornik	017608	Nakrętka samohamowna M 10
007399	Belka	017609	Nakrętka samohamowna M 12
007401	Pokrywa zbiornika nasion	017611	Nakrętka samohamowna M 16
007403	Płytką mocująca	018209	Podkładka 8
007409	Obudowa L	018211	Podkładka 10
007423	Wąż gumowy	018213	Podkładka 16
007424	Wspornik P	018310	Podkładka zabezpieczająca 8
007425	Wspornik L	018311	Podkładka zabezpieczająca 10
007429	Ośłona-korytko	031114	Koło zębate
007430	Wspornik skrzyni P		
007431	Wspornik skrzyni L		
007432	Koło łańcuchowe		
007433	Wałek		
007434	Ośłona mała		
007435	Ośłona duża		
007437	Wałek		
007438	Wspornik		
007439	Przekładnia kasetowa 15 /30		
007845	Płyta drewniana		
007848	Rama lejków		
007853	Pokrywa ramy lejków		
007854	Uchwyt		
007855	Uchwyt		
007856	Uchwyt		
007857	Uchwyt		
007859	Wyposażenie przystawki		
011020	Kołek gwintowany M6 x 8		
012010	Śruba 8,8 M 6 x 10		
012012	Śruba 8,8 M 6 x 16		
012020	Śruba 8,8 M 8 x 16		
012021	Śruba 8,8 M 8 x 20		
012032	Śruba 8,8 M 10 x 20		
012033	Śruba 8,8 M 10 x 25		
012034	Śruba 8,8 M 10 x 30		
012042	Śruba 8,8 M 12 x 20		
012043	Śruba 8,8 M 12 x 25		
012046	Śruba 8,8 M 12 x 40		
012066	Śruba 8,8 M 16 x 50		
012068	Śruba 8,8 M 16 x 45		
012084	Śruba 8,8 M 20 x 45		
012126	Śruba 8,8 M 10 x 90		
012156	Śruba 8,8 M 16 x 70		
012515	Nakrętka M 5		
012516	Nakrętka M 6		
012517	Nakrętka M 8		
012518	Nakrętka M 10		
012519	Nakrętka M 12		
012521	Nakrętka M 16		
013621	Śruba zamkowa M 8 x 20		
013638	Śruba zamkowa M 10 x 40		





Nr rys.	Nr katalogowy	Nazwa części
1	3.113.108	Pokrywa zbiornika nasiona 2,00 m
1	3.113.106	Pokrywa zbiornika nasion 2,25 m
1	3.113.102	Pokrywa zbiornika nasion 2,50 m
1	3.113.464	Pokrywa zbiornika nasion 3,00 m
2	4.130.082	Śruba M 6 x 12
3	4.131.018	Nakrętka M 6
4	4.130.083	Śruba M 6 x 25
5	3.140.004	Sprężyna pokrywy
6	4.130.090	Śruba B 14 x 20
7	2.113.009	Ostona
8	3.120.057	Koło zębate Z-42
9	3.120.062	Koło zębate Z-30/Z-29
10	4.120.148	Koło zębate Z-15
11	4.116.129	Zewnętrzna oprawa łożyska
12	4.130.070	Śruba M 8 x 20
13	4.131.038	Podkładka Ø8
14	4.131.019	Nakrętka samohamowna M 8
15	4.104.054	Zawlecza patentowa
16	4.139.001	Zawlecza Ø 4 X 30
17	3.126.206	Wałek-ośka NV 17 – 2,00 m
17	3.126.207	Wałek-ośka NV 17 – 2,25 m
17	3.126.209	Wałek-ośka NV 17 – 3,00 m
18	4.132.003	Nit rurkowy DIN 660/10
19	4.113.000	Obudowa mechanizmu wysiewania
20	4.125.039	Wspornik
21	4.130.057	Śruba M 8 x 70
22	4.131.043	Podkładka Ø8,7/Ø18 x 3,5
23	4.140.001	Sprężyna wspornika
24	3.112.042	Wspornik dolny 2,00 m
24	3.112.030	Wspornik dolny 2,25 m
24	3.112.104	Wspornik dolny 2,50 m
25	4.131.019	Nakrętka samohamowna M 8
26	4.130.070	Śruba M 8 x 20
27	3.135.007	Uchwyt
28	4.130.091	Śruba MSP 8 x 20
29	4.131.019	Nakrętka samohamowna M 8
30	3.126.440	Regulator przysłony wysiewu 2,00 m
30	3.126.442	Regulator przysłony wysiewu 2,25 m
31	3.134.013	Skala przysłony wysiewu
33	4.131.018	Nakrętka samohamowna M 6
35	4.116.053	Oprawa łożyska
36	4.116.128	łożysko do wałka-ośki NV 17 (w kpl. z nr nr 63893)
37	4.130.074	Śruba M 10 x 25
38	4.131.020	Nakrętka samohamowna M 10
39	4.125.042	Koło kołeczkowe wysiewające nasiona
40	2.113.202	Przekładnia kasetowa (w kpl. z nr 8872665)
40	2.113.289	Przekładnia kasetowa (w kpl. z nr 8872666)
41	4.120.161	Koło łańcuchowe (w kpl. z nr 8872665)
41	4.120.072	Koło łańcuchowe Z -15 (w kpl. z nr 8872666)



Nr rys.	Nr katalogowy	Nazwa części
1	2.116.003	Pokrywa przekładni
2	4.131.018	Nakrętka M 6
3	4.130.069	Śruba M 6 x 16
4	2.118.025	Ściana boczna przekładni
5	4.130.070	Śruba M 8 x 20
6	4.131.028	Nakrętka M 8
7	4.139.001	Kołek ustalający Ø4 x 35
8	4.120.145	Zewnętrzne koło zębate Z-15
9	4.116.127	Obudowa łożyska NV 17
10	4.116.045	Tuleja łożyska
11	3.126.205	Wałek przekładni
12	4.120.146	Koło zębate Z-16
13	3.120.048	Koło zębate Z-18
14	3.120.049	Koło zębate Z-20
15	3.120.050	Koło zębate Z-22
16	3.120.051	Koło zębate Z-24
17	3.120.052	Koło zębate Z-26
18	3.120.053	Koło zębate Z-28
19	3.120.054	Koło zębate Z-30
20	3.120.055	Koło zębate Z-32
21	4.120.147	Koło zębate Z-34
22	4.131.048	Nakrętka samohamowna M 5
23	4.130.013	Śruba ustalająca
24	4.131.036	Podkładka Ø5
25	4.130.091	Śruba MSP 8 x 16
27	4.130.136	Śruba M 6 x 20
28	4.131.037	Podkładka 6 mm
29	4.131.027	Nakrętka M6
30	4.141.026	Dystans
31	2.118.010	Płyta ustal. wybrane ustawienia
32	4.123.032	Uchwyt
33	4.132.007	Bolec ustalający
34	4.140.003	Sprężyna
35	2.123.007	Dźwignia zmiany ustawień
36	4.131.021	Nakrętka samohamowna M 12
37	4.130.066	Śruba M12 x 60
38	4.131.040	Podkładka 12 mm
39	4.139.001	Zawlecza Ø4 x 45
40	3.120.056	1 Koło pośrednie dźwigni zmiany ustawień przekładni NV 17
41	4.120.026	2 Koło pośrednie dźwigni zmiany ustawień przekładni NV 17
42	4.120.025	3 Koło pośrednie dźwigni zmiany ustawień przekładni NV 17
43	3.126.204	Wałek przekł., zmiana biegów, dźwignia (zaw. 7550839)
43	3.126.249	Wałek przekł., zmiana biegów, dźwignia (f/f/v nr.7550840)
44	1.120.008	Przekładnia kompletna
46	3.113.068	Wewnętrzna osłona łańcucha
47	4.122.031	Koło zębate NV 17
48	4.120.117	Łańcuch
49	4.120.118	Łańcuch
50	3.120.021	Łańcuch 1334 mm
51	1.100.005	Łańcuch kpl.
52	4.139.001	Kołek ustalający Ø4 x 35