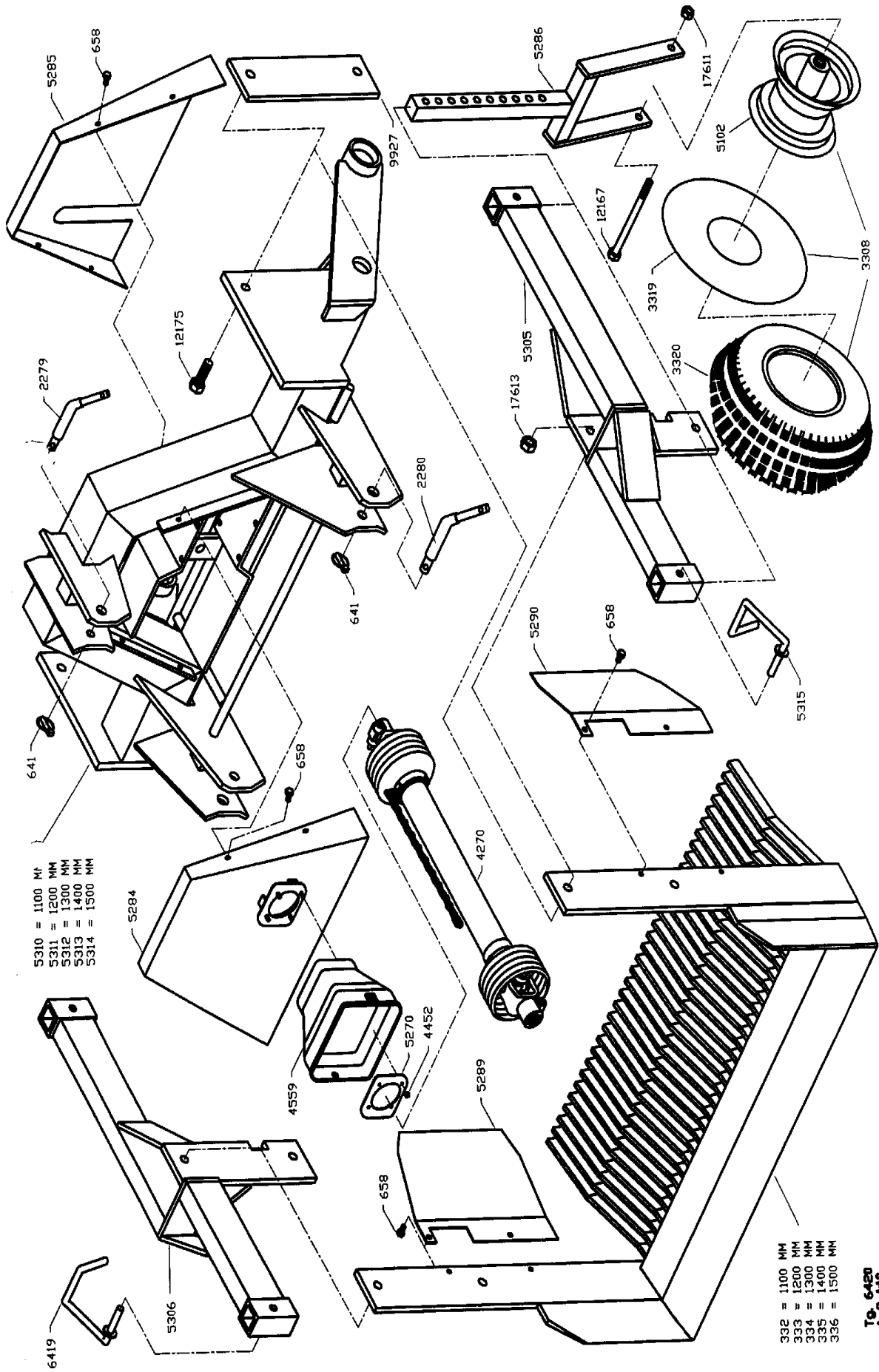


K A T A L O G C Z E Ś C I
Z A M I E N N Y C H

W Y O R Y W A C Z S Z K Ó Ł K A R S K I
T Y P S R 2

U W A G A :

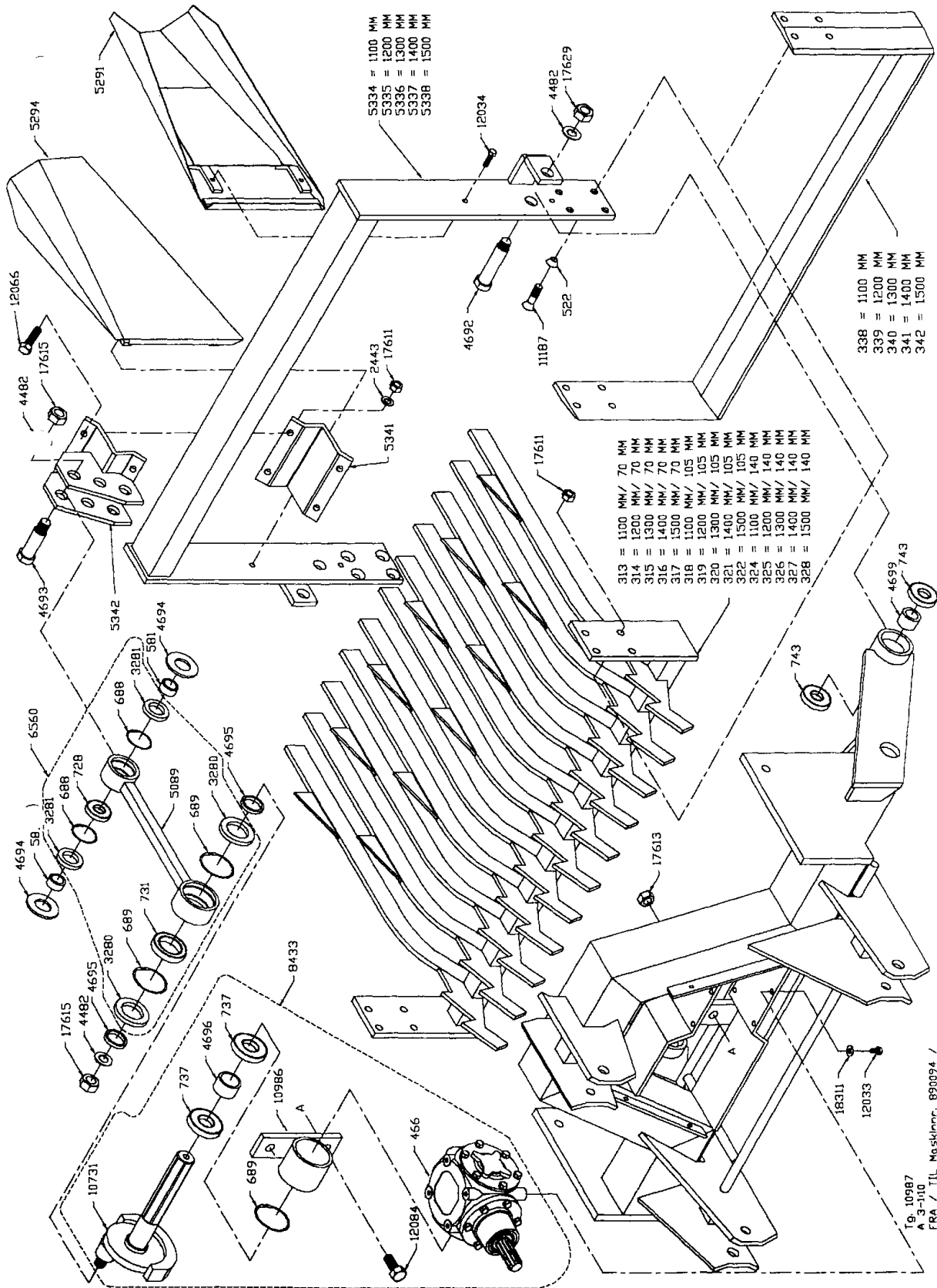
Części zamienne należy zamawiać podając w zamówieniu nazwę maszyny, numer fabryczny, numer części podany na rysunku, stronę, na której znajduje się rysunek oraz ilość sztuk.



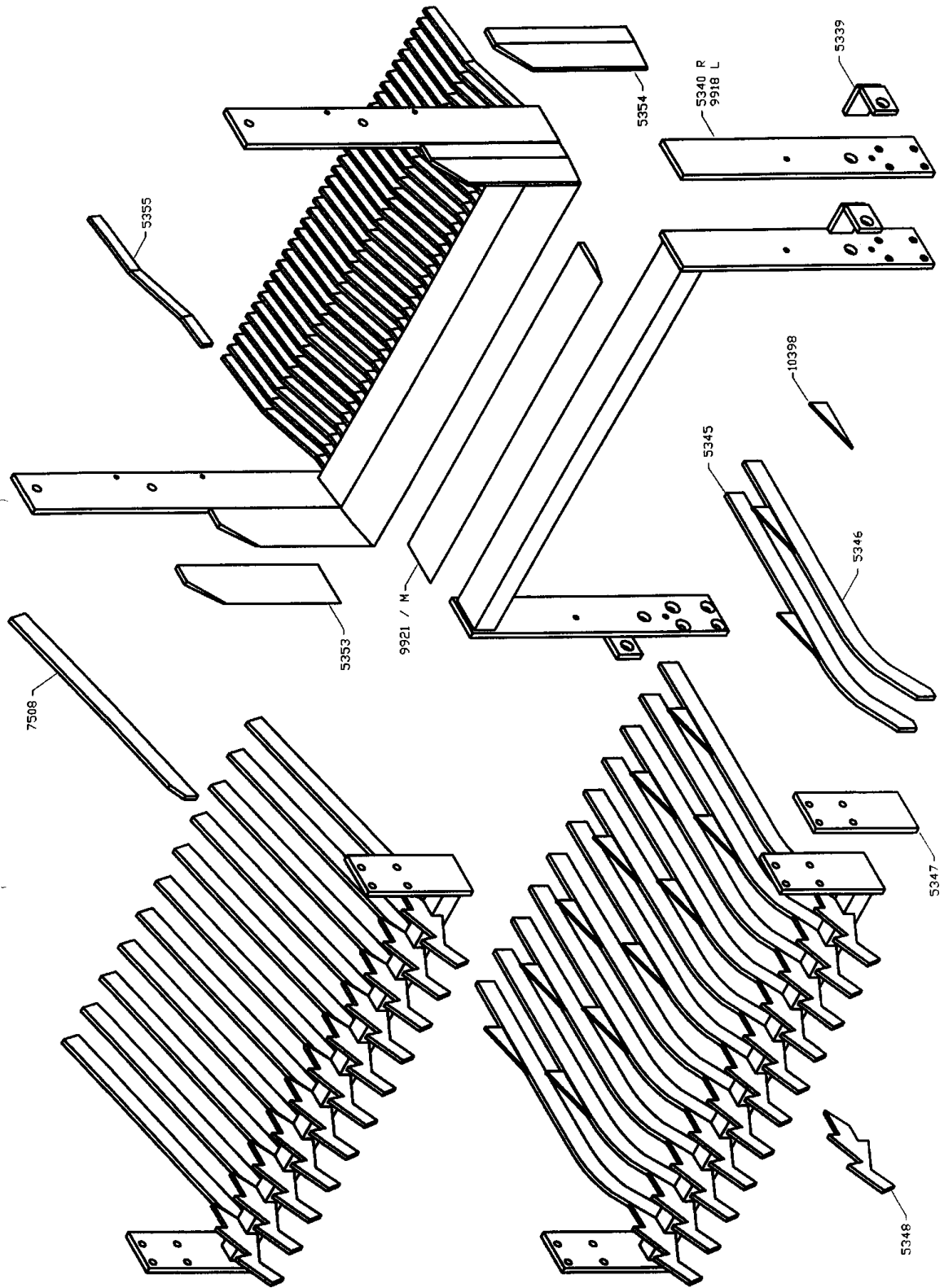
5310 = 1100 MM
5311 = 1200 MM
5312 = 1300 MM
5313 = 1400 MM
5314 = 1500 MM

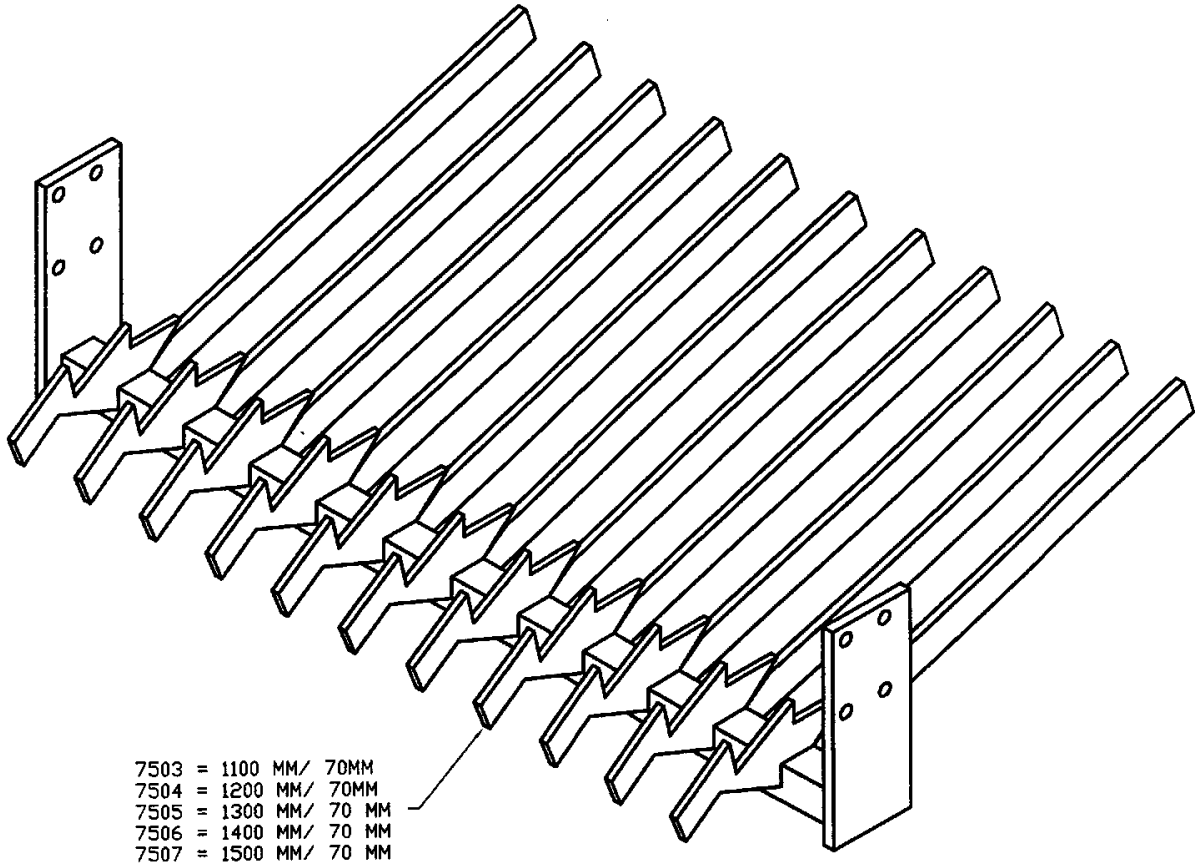
332 = 1100 MM
333 = 1200 MM
334 = 1300 MM
335 = 1400 MM
336 = 1500 MM

To 6420
A 3-110



To: 10987
A 3-110
FRA / TIL Mesklinnr. 890094 /





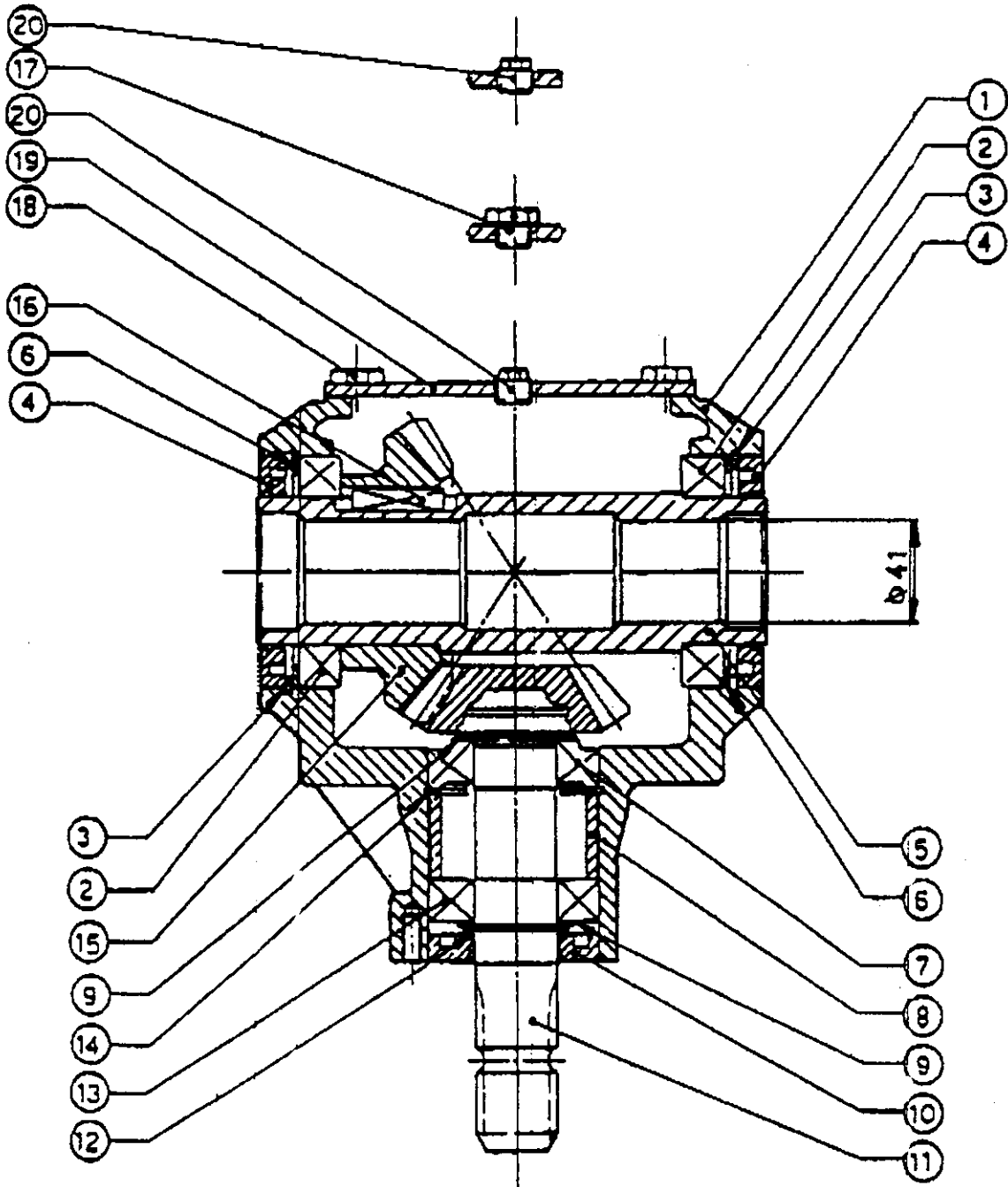
Nr kat.	Nazwa części
000313	Ruszt wytrząsający, szer. 1100mm/70mm
000314	Ruszt wytrząsający, szer. 1200mm/70mm
000315	Ruszt wytrząsający, szer. 1300mm/70mm
000316	Ruszt wytrząsający, szer. 1400mm/70mm
000317	Ruszt wytrząsający, szer. 1500mm/70mm
000318	Ruszt wytrząsający, szer. 1100mm/105mm
000319	Ruszt wytrząsający, szer. 1200mm/105mm
000320	Ruszt wytrząsający, szer. 1300mm/105mm
000321	Ruszt wytrząsający, szer. 1400mm/105mm
000322	Ruszt wytrząsający, szer. 1500mm/105mm
000324	Ruszt wytrząsający, szer. 1100mm/140mm
000325	Ruszt wytrząsający, szer. 1200mm/140mm
000326	Ruszt wytrząsający, szer. 1300mm/140mm
000327	Ruszt wytrząsający, szer. 1400mm/140mm
000328	Ruszt wytrząsający, szer. 1500mm/140mm
000332	Nóż wyorujący, szer. 1100mm
000333	Nóż wyorujący, szer. 1200mm
000334	Nóż wyorujący, szer. 1300mm
000335	Nóż wyorujący, szer. 1400mm
000336	Nóż wyorujący, szer. 1500mm
000338	Nóż do podcinania korzeni, szer. 1100mm
000339	Nóż do podcinania korzeni, szer. 1200mm
000340	Nóż do podcinania korzeni, szer. 1300mm
000341	Nóż do podcinania korzeni, szer. 1400mm
000342	Nóż do podcinania korzeni, szer. 1500mm
000466	Przekładnia kąтова
000522	Podkładka uzębiona
000581	Tulejka dystansowa
000641	Zawlecza sworznia
000658	Śruba M10 x 16 (8,8")
000688	Pierścień Segera 62W
000689	Pierścień Segera 85W
000728	Łożysko 2206
000731	Łożysko 2209

Nr kat.	Nazwa części
000737	Łożysko 6209 2RS
000743	Łożysko 6306 2RS
002279	Sworzeń cienki
002280	Sworzeń gruby
002443	Podkładka sprężysta
002978	Wpust 10 x 8 x 40
003280	Simmering 55 x 85 x 10
003281	Simmering 40 x 62 x 10
003308	Koło jezdne, kompletne
003319	Dętka koła jezdne
003320	Opona koła jezdne
004270	Wałek przekąźnika mocy
004452	Nakrętka M6
004482	Podkładka do mimośrod
004559	Ośłona wałka przekąźnika mocy
004692	Sworzeń ramy rusztu
004693	Sworzeń zaczepu regulacji szarpaka
004694	Pierścień dystansowy
004695	Pierścień dystansowy
004696	Tulejka dystansowa
004699	Tulejka dystansowa
005089	Szarpak
005102	Felga koła jezdne
005270	Kołnierz
005284	Pokrywa
005285	Pokrywa
005286	Wspornik koła jezdne
005289	Ośłona noża (prawa)
005290	Ośłona noża (lewa)
005291	Ośłona rusztu (prawa)
005294	Ośłona rusztu (lewa)
005305	Rama (lewa)
005306	Rama (prawa)
005310	Rama główna, szer. 1100mm

Nr kat.	Nazwa części
005311	Rama główna, szer. 1200mm
005312	Rama główna, szer. 1300mm
005313	Rama główna, szer. 1400mm
005314	Rama główna, szer. 1500mm
005315	Uchwyt blokady wspornika koła (prawy)
005334	Rama rusztu wytrząsającego, szer. 1100mm
005335	Rama rusztu wytrząsającego, szer. 1200mm
005336	Rama rusztu wytrząsającego, szer. 1300mm
005337	Rama rusztu wytrząsającego, szer. 1400mm
005338	Rama rusztu wytrząsającego, szer. 1500mm
005341	Wspornik mocowania zaczepu regul. szarpaka
005342	Zaczep regulacji szarpaka
006419	Uchwyt blokady wspornika koła (lewy)
006560	Szarpak kompletny
007503	Ruszt wytrząsający, szer. 1100mm/70mm, wersja skrócona
007504	Ruszt wytrząsający, szer. 1200mm/70mm, wersja skrócona
007505	Ruszt wytrząsający, szer. 1300mm/70mm, wersja skrócona
007506	Ruszt wytrząsający, szer. 1400mm/70mm, wersja skrócona
007507	Ruszt wytrząsający, szer. 1500mm/70mm, wersja skrócona
008433	Przekładnia kątowa z wałkiem mimośrodowym, kompletna
009927	Płyta redukcyjna
010731	Wałek mimośrodowy przekładni
010986	Oprawa łożyska wałka mimośrodowego
011187	Śruba M16x50
011286	Tulejka dystansowa przekładni
011287	Tulejka dystansowa przekładni
012033	Śruba M10x25(8,8")
012034	Śruba M10x30 (8,8")
012066	Śruba M16X50 (8,8")
012084	Śruba M20x45 (8,8")
012084	Śruba M20x45 (8,8")
012167	Oś koła jezdniego
012175	Śruba M20x70
017611	Nakrętka M16

Nr kat.	Nazwa części
017613	Nakrętka M20
017615	Nakrętka M24x3
017629	Nakrętka samohamowna M24
018311	Podkładka sprężysta M10

Schemat przekładni zębatej wyorywacza typ SR2, nr katal. 8433.
(typ przekładni TB - 27 C)



**Wykaz części zamiennych do przekładni wyorywacza typ SR2.
(typ przekładni TB – 27 C)**

Poz.	Nr katalogowy	Ilość szt.	Nazwa części
1	0.267.0500.00	1	Obudowa przekładni
2	8.0.1.00169	2	Łożysko 6012
3	8.5.2.01027	2	Pierścień osadczy 95Z
4	0.267.7104.00	2	Pierścień uszczelniający 60x95x10
5	0.267.3004.00	1	Tuleja
6	0.268.7500.00	2	Podkładka 94.7
7	8.0.9.00026	1	Łożysko 30207
8	0.267.7100.00	1	Tuleja dystansowa
9	0.259.7500.00	2	Podkładka 48.0
10	8.7.1.00152	1	Pierścień uszczelniający 35x72x10
11	0.267.5001.00	1	Walek z kołem zębatym Z15 M5.7
12	8.5.1.00005	1	Pierścień osadczy Z35
13	8.0.1.00025	1	Łożysko 6207
14	8.5.2.00131	1	Pierścień osadczy 72W
15	0.267.6000.00	1	Koło zębate Z22
16	8.4.1.01028	1	Klin B 14x9x35
17	0.107.7100.01	1	Korek poziomu oleju
18	8.1.1.00054	4	Śruba M10x20 8,8
19	0.267.1300.00	1	Oslona
20	8.6.5.00006	2	Korek 3/8"