

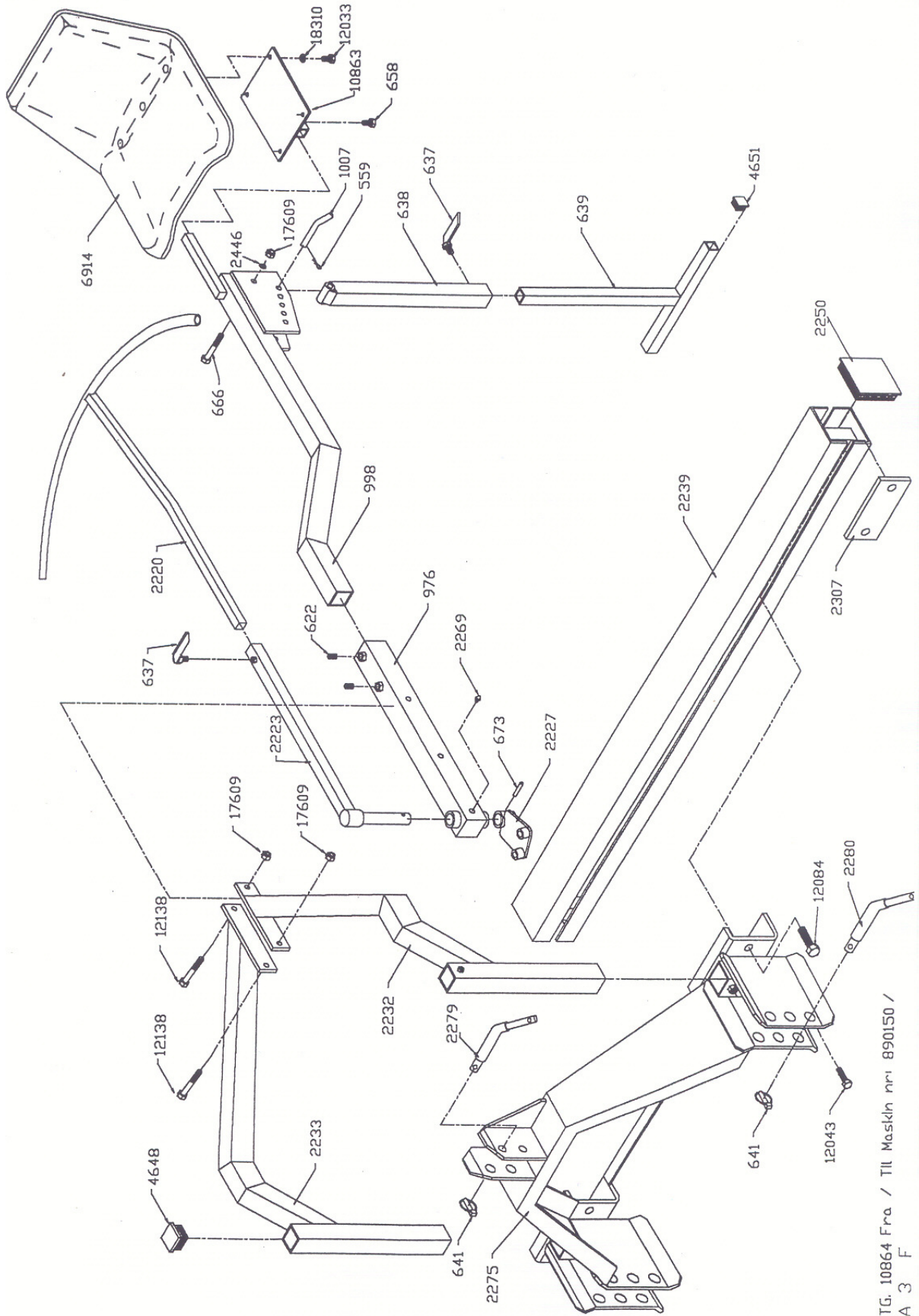
## **KATALOG CZĘŚCI ZAMIENNYCH**

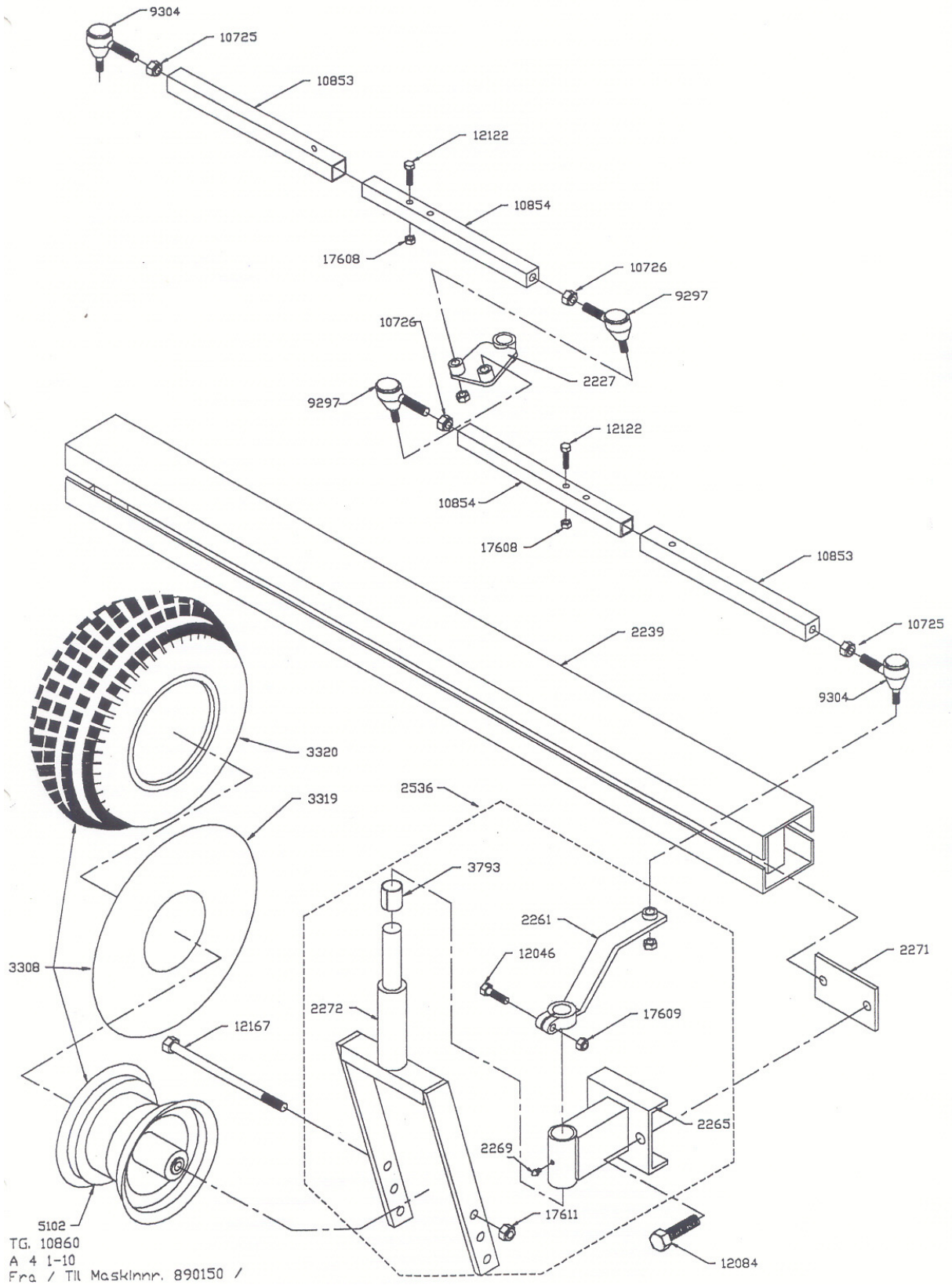
### **PODCINACZ KORZENI**

### **TYP PRUNE MASTER**

#### **UWAGA:**

Części zamienne należy zamawiać podając nazwę maszyny, numer fabryczny, numer części zamiennej znajdujący się na rysunku, stronę na której znajduje się rysunek w instrukcji obsługi i ilość sztuk.





5102  
TG. 10860  
A 4 1-10  
Fra / TIL Maskinnr. 890150 /



006871 PRUNEMASTER

Varenr	Reserve dele	Spare parts	Ersatzteile
000556	FLANGELEJE PCSLT 25	FLANGE BEARING	FLANSCH-LAGER
000582	STYREKUGLE F.STYRTØJ STANDARD	JOINT	GELENK
000637	FINGERSKRUE T.STØTTEFOD	FINGER-BOLT	FINGER-SCHRAUBE
000638	STØTTEBEN ØVERSTE DEL	DROP PARKING	STÜTZFUS
000639	STØTTEBEN NEDERSTE DEL	DROP PARKING	STÜTZFUS
000641	RINGSPLITTER 10 MM	LYNCH PIN M 10	KLAPPSTECKER M 10
000658	SÆTSKRUE 8.8 FZB M 10X 16	BOLT 8.8 M 10X16	SKT-SCHRAUBE 8.8 M 10X16
000666	STÅLBOLT 8.8 FZB M 12X 80	BOLT 8.8 M 12X80	SKT-SCHRAUBE 8.8 M 12X80
000673	RØRSTIFT DIN 1481 8X 40	ROLL-PIN DIN 1481 8X40	SPANNSTIFT DIN 1481 8X40
000674	STÅLBOLT 8.8 FZB M 8X 35	BOLT 8.8 M 8X35	SKT-SCHRAUBE 8.8 M 8X35
000778	STÅLBOLT 8.8 FZB M 8X 45	BOLT 8.8 M 8X45	SKT-SCHRAUBE 8.8 M 8X45
000976	FIRKT.RØR M.BØS.F.STYR	BRACE WITH BUSHING	STÜTZE MIT BUCHSE
000998	BOM M.BESLAG F.STØTTEFOD/	FRAME WITH BRACE	RAHMEN MIT STÜTZE
001007	NAGLE Ø 12 F.STØTTEFOD	PIN Ø 12	STECKER Ø 12
001045	ERSTATTET AF VN.559	CLIP, ROD MTG. M 2,5	FEDERSICH.-STECKER M 2,5
001331	STÅLMØTRIK FZB TOM 5/8 UNF	HEX-NUT UNF 5/8 FZB	SKT-MUTTER UNF 5/8 FZB
002220	STYR M.FIRKT.ST.STANDART	STEERING	RAD
002223	DREJELED FOR STYR KPL.	STEERING PART	RAD-HALTER
002227	FORBINDELSSESSTK.MELLEM	JOINTHOLDER	GELENKHALTER
002232	BÆRING HØJRE MELLEM	BRACE R	STÜTZE R
002233	BÆRING V MELLEM	BRACE L	STÜTZE L
002239	BOM 125X122X1700	FRAME 125X122X1700	RAHMEN 125X122X1700
002244	STYREARM 30X30X400	TIE ROD	SPURSTANGE
002245	STYREARM 35X35X400	TIE ROD	SPURSTANGE
002250	RØRBN DPE 120 120	COVER	DECKEL
002254	ERSTATTET AF VN.6914	SEAT	SITZ
002261	ARM F.STYREKUGLE/GAFFEL T.HJUL	JOINT ROD	GELENK STANGE
002265	LEJEBUK FOR STYREHJUL	HOUSING STEERING	LAGERGEHAUSE RAD
002269	SMØRRENIPPEL 1/8 RG LIGE	GREASE FITTING 1/8 RG	SCHMIERNIPPEL 1/8 RG
002271	SPENDEPLADE F.BOM 90X150 M 20	PLATE	PLATTE
002272	HJULGAFFEL FOR STYREHJUL	WHEEL HOLDER	RAD HALTER
002275	TREPUNKTSØPHÆNG F.BOM 125	MOUNTING	ANHANGEBOCK
002279	TRÆKBOLT 25X19 MM UNIVERSAL	PIN, TRAILER HITCH Ø 25	KUPPLUNGSSTECKER Ø 25
002280	TRÆKBOLT 28X22 MM UNIVERSAL	PIN, TRAILER HITCH Ø 28	KUPPLUNGSSTECKER Ø 28
002298	ARM NEDERSTE F.PARALLELOGRAM	LEVER BUTTOM	HEBEL UNTER
002307	SPENDEPLADE H.MONT BOM 125MM	PLATE	PLATTE
002319	ØVERSTE ARM F.PARALLELOGRAM	LEVER TOP	HEBEL OBEN
002320	SIK.MØTRIK FZB M 8	SAFETY NUT M 8	SICHERUNGSMUTTER M 8
002322	LEJEHUS F.ØVERSTE ARM TIL	HOUSING-BEARING	LAGERGEHAUSE
002323	EXCENTER FOR LEJEHUS TIL	ECCENTRIC	EXCENTER
002326	RØRAKSEL F.LEJER T.LODRET ARM	HOLLOW SHAFT	HOHLWELLE
002328	LODRET ARM F.PARALLELOGRAM	KNIFE HOLDER	MESSERHALTER
002329	ARM F.SKER LIGE PRUNEMASTER	KNIFE HOLDER	MESSERHALTER
002330	STÅLBOLT 8.8 FZB M 12X 110	BOLT 8.8 M 12X110	SKT-SCHRAUBE 8.8 M 12X110
002332	KONTRAVÆGT F.PARALLELOGRAM	COUNTER WEIGHT	GEGEN GEWICHT
002334	HJULGAFFEL F.HJUL PARALLELOGRA	WHEEL HOLDER	RAD HALTER
002341	AFSTANDSRØR F.NED ARM	SLEEVER SHAFT	DISTANZROHR
002342	SPENDEPLADE FOR SKER 90 MM	PLATE	SPANPLATTE
002343	SPENDEPLADE FOR SKER 120MM	PLATE	SPANPLATTE
002348	KNIV LIGE PRUNEMASTER	KNIFE	MESSER
002349	KNIV BUET PRUNEMASTER STD.	KNIFE STD.	MESSER STD.
002356	HOLDEARM F.PARALLELOGRAM	PLATE, BASE	GRUNDPLATTE
002363	STOPSKRUE M/KRATER M 10X 16	PIN THREADED M 10X16	GEWINDESTIFT M 10X16
002365	KOBLINGSRING SIT28-R	OVERLOADING	KUPPLUNGSRING
002367	KOBLINGSNAV FOR 22MM SEKSKT AK	HUB 22 MM SHAFT	NABE 22 MM SKT-WELLE
002368	KONLINGSNAV F.Ø 25 AKSEL	HUB Ø 25 SHAFT	NABE Ø 25 WELLE

006871 PRUNEMASTER

Varenr	Reserve dele	Spare parts	Ersatzteile
002370	BESLAG F.HYDRMOTOR T.PRUNEMAST	HYDR. MOTOR HOLDER	HYDR. MOTOR HALTER
002372	BESLAG F.MONT.AF HYDR.PÅ	MOUNTING BASE	KONSOLLE
002374	AKSEL 6 KANT T.PRUNEMASTER	SHAFT 22 MM	WELLE 22 MM SKT.
002377	LEJE 6204 2RS Ø47/Ø20X 14	BEARING 6204 2RS	LAGER 6204 2RS
002378	FLANGELEJE FLCTE-KRRB-2 KPL.	HOUSING BEARING	FLANCELAGER
002379	LEJE 205 KRRB AH 02	BEARING	LAGER
002446	FJEDERSKIVE FZB 12	WASHER LOCK 12	FEDERRING 12
002739	LODRET ARM KPL.F.PRUNEMASTER	KNIFE HOLDER CPL.	MESSERHALTER KPL.
003155	OLIEMOTOR BG 050	HYDR. MOTOR	HYDR. MOTOR
003225	LYNKOBLING 1/2 HAN	QUICK COUPLING 1/2"	SCHNELL VERSCHLUSS KUPPLUNG
003308	HJUL KPL.GK 5.375X8 FOR SR	WHEEL	RAD
003319	SLANGE 190X8 16X6,5/7,5X8	INNER TUBE	SCHLAUCH
003320	DÆK 190X8 MØNSTER 537	TYRE	REIFEN
003325	HJUL KPL.HALVMASIV 280X65	WHEEL	RAD
003696	LEJE 6013 2RS Ø100/Ø65X 18	BEARING 6013 2RS	LAGER 6013 2RS
003791	KRAVEBØSNING RI 5065	BUSHING	BUSCHE
003793	TEFLONBØSNING BM 32-40 FB	BUSHING BM 3240 FB	BUSCHE
003903	STÅLBOLT 8.8 FZB M 16X 80	BOLT 8.8 M 16X80	SKT-SCHRAUBE 8.8 M 16X80
004170	L-FORSKRUNING 15 / 1/2"	ADAPTER	VERSCHRAUBUNG
004349	STÅLBOLT 8.8 FZB M 10X 40	BOLT 8.8 M 10X40	SKT-SCHRAUBE 8.8 M 10X40
004648	RØRBEN DPE 502040	COVER 50/50	DECKEL 50/50
004651	RØRBEN DPE 302530	COVER 30X30/3	DECKEL 30X30/3
004855	KNIV BUET PRUNEMASTER KORT	KNIFE SMALL	MESSER KURTZ
005102	FÆLG GK 5.375X8-5/8S F.190-8	RIM	FELGE
005180	HY-SLANGE 1/2X2000	HOSE	SCHLAUCHLEITUNG
006043	RØR F.MELLEMARM PARALELLOGR.GS	TUBE	ROHR
006269	KNIV BUET PRUNEMASTER LANG	KNIFE 180 MM	MESSER GROSS
006438	HOLDER T.SKERM F.PRUNEMASTER	HOLDER COVER	HALTER DECKEL
006439	SKÆRMPLADE LANG KPL.PRUNEMAST.	COVER	SCHUTZHAUBE
006447	SKÆRMPLADE T.HJUL PRUNEMASTER	COVER	SCHUTZHAUBE
006448	SKÆRMPLADE T.AGRAGAT PRUNEMAST	COVER	SCHUTZHAUBE
006769	SPENDEPL.F.SKERM PRUNEMASTER	HOLDER COVER	SPANHALTER SCHUTZ
006770	U-BESLAG F.SKERM PRUNEMASTER	COVER HOLDER	SCHUTZ HALTER
006914	LUXUSSÆDE SORT NY MODEL S 38	SEAT LUXURY	SITZ LUXUSSITZEN
006973	FIRKT.SÆDEBESLAG F.LUXSÆDE	MOUNTING BASE	SITZKONSOLE
008469	EXCENTER KPL.PRUNEMASTER	ECCENTRIC CPL.	EXCENTER KPL.
009297	STYREKUGLE M16X1,5 LINGS	JOINT	GELENK
009304	STYREKUGLE M16X1,5 RET	JOINT	GELENK
010220	LÅSERING DIN 471 UDV A 20	SNAPRING DIN 471 Ø 20	SICHERUNGSRING DIN 471 Ø 20
010240	LÅSERING I DIN 472 J 100	SNAPRING DIN 472 Ø 100	SICHERUNGSRING DIN 472 Ø 100
010270	LÅSERING DIN 471 UDV A 65	SNAPRING DIN 471 Ø 65	SICHERUNGSRING DIN 471 Ø 65
010725	STÅLMØTRIK 8 M 16X1,5	HEX-NUT M 16	SKT-MUTTER M 16
010726	STÅLMØTRIK 8 M 16X1,5 LINKS	HEX-NUT M 16 L	SKT-MUTTER M 16 L
010853	STYREARM 35X35X400	TIE ROD	SPURSTANGE
010854	STYREARM 30X30X400	TIE ROD	SPURSTANGE
010863	FIRKT. SÆDEBESLAG	MOUNTING BASE	SITZKONSOLE
011023	STOPSKRUE M/KRATER M 6X 16	PIN THREADED M 6X16	GEWINDESTIFT M 6X16
012020	SÆTSKRUE 8.8 FZB M 8X 16	BOLT 8.8 M 8X16	SKT-SCHRAUBE 8.8 M 8X16
012023	SÆTSKRUE 8.8 FZB M 8X 30	BOLT 8.8 M 8X30	SKT-SCHRAUBE 8.8 M 8X30
012033	SÆTSKRUE 8.8 FZB M 10X 25	BOLT 8.8 M 10X25	SKT-SCHRAUBE 8.8 M 10X25
012042	SÆTSKRUE 8.8 FZB M 12X 20	BOLT 8.8 M 12X20	SKT-SCHRAUBE 8.8 M 12X20
012043	SÆTSKRUE 8.8 FZB M 12X 25	BOLT 8.8 M 12X25	SKT-SCHRAUBE 8.8 M 12X25
012045	SÆTSKRUE 8.8 FZB M 12X 35	BOLT 8.8 M 12X35	SKT-SCHRAUBE 8.8 M 12X35
012046	SÆTSKRUE 8.8 FZB M 12X 40	SET SCREW 8.8 M 12X40	SKT-SCHRAUBE 8.8 M 12X40
012083	SÆTSKRUE 8.8 FZB M 20X 40	BOLT 8.8 M 20X40	SKT-SCHRAUBE 8.8 M 20X40
012084	SÆTSKRUE 8.8 FZB M 20X 45	BOLT 8.8 M 20X45	SKT-SCHRAUBE 8.8 M 20X45

Egedal Maskinfabrik A/S

SPLITTEGNINGSSTYKLISTE

Dato 06/11-98 14:34 Side 3

006871 PRUNEMASTER

Varenr	Reserve dele		Spare parts	Ersatzteile
012138	STÅLBOLT 8.8 FZB	M 12X 90	BOLT 8.8 M 12X90	SKT-SCHRAUBE 8.8 M 12X90
012158	STÅLBOLT 8.8 FZB	M 16X 90	BOLT 8.8 M 16X90	SKT-SCHRAUBE 8.8 M 16X90
012167	STÅLBOLT 8.8 FZB	M 16X 240	BOLT 8.8 M 16X240	SKT-SCHRAUBE 8.8 M 16X240
017607	KONTRAMØTRIK DIN439B-04	M18	NUT COUNTER DIN 439B-04 M 18	KONTERMUTTER DIN 439B-04 M 18
017608	SIK.MØTRIK FZB	M 10	SAFETY NUT M 10	SICHERUNGSMUTTER M 10
017609	SIK.MØTRIK FZB	M 12	SAFETY NUT M 12	SICHERUNGSMUTTER M 12
017611	SIK.MØTRIK FZB	M 16	SAFETY NUT M 16	SICHERUNGSMUTTER M 16
018310	FJEDERSKIVE FZB	8	WASHER, LOCK 8	FEDERRING 8