

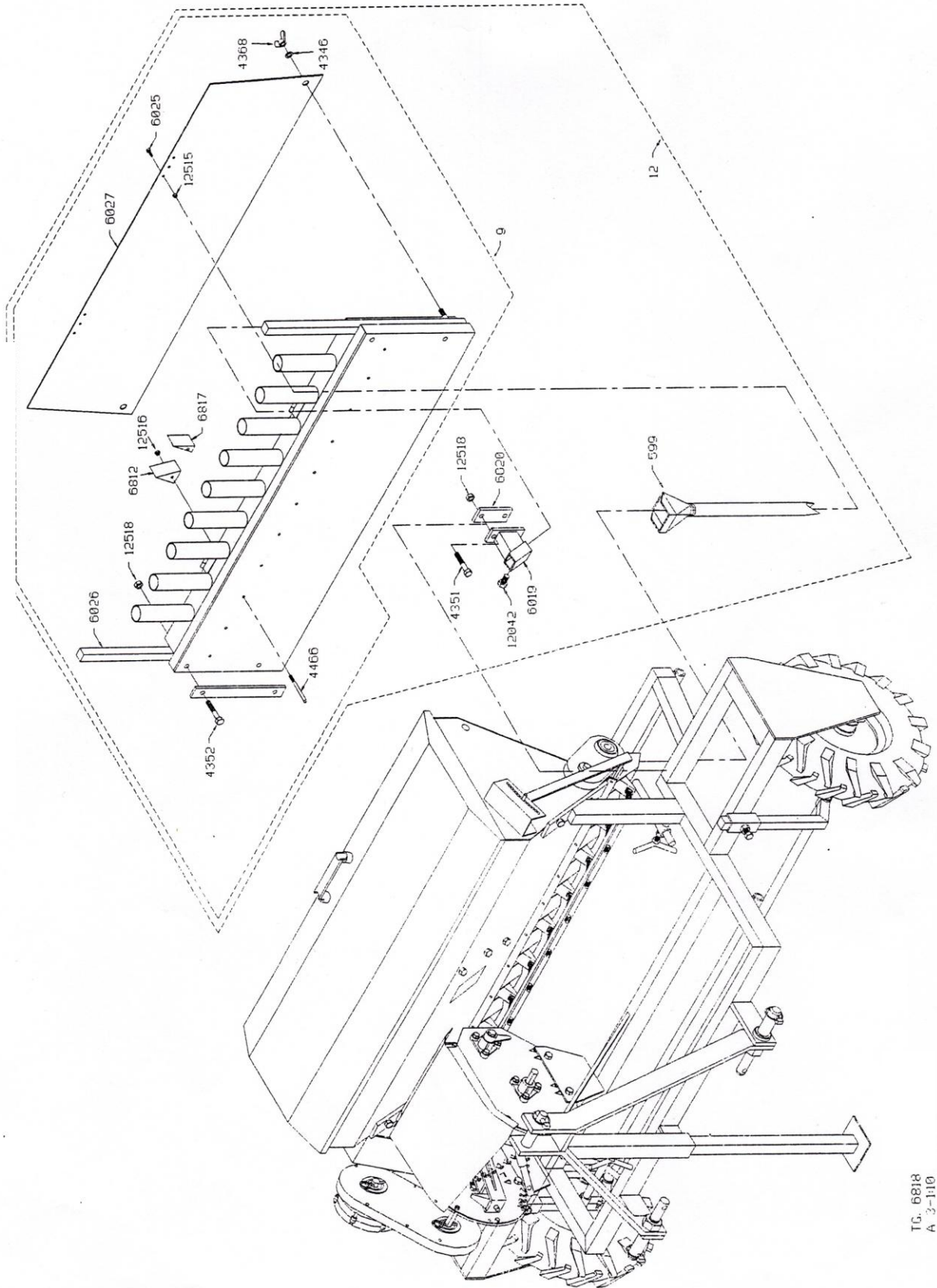
K A T A L O G C Z E Ś C I
Z A M I E N N Y C H

S I E W N I K D O N A S I O N

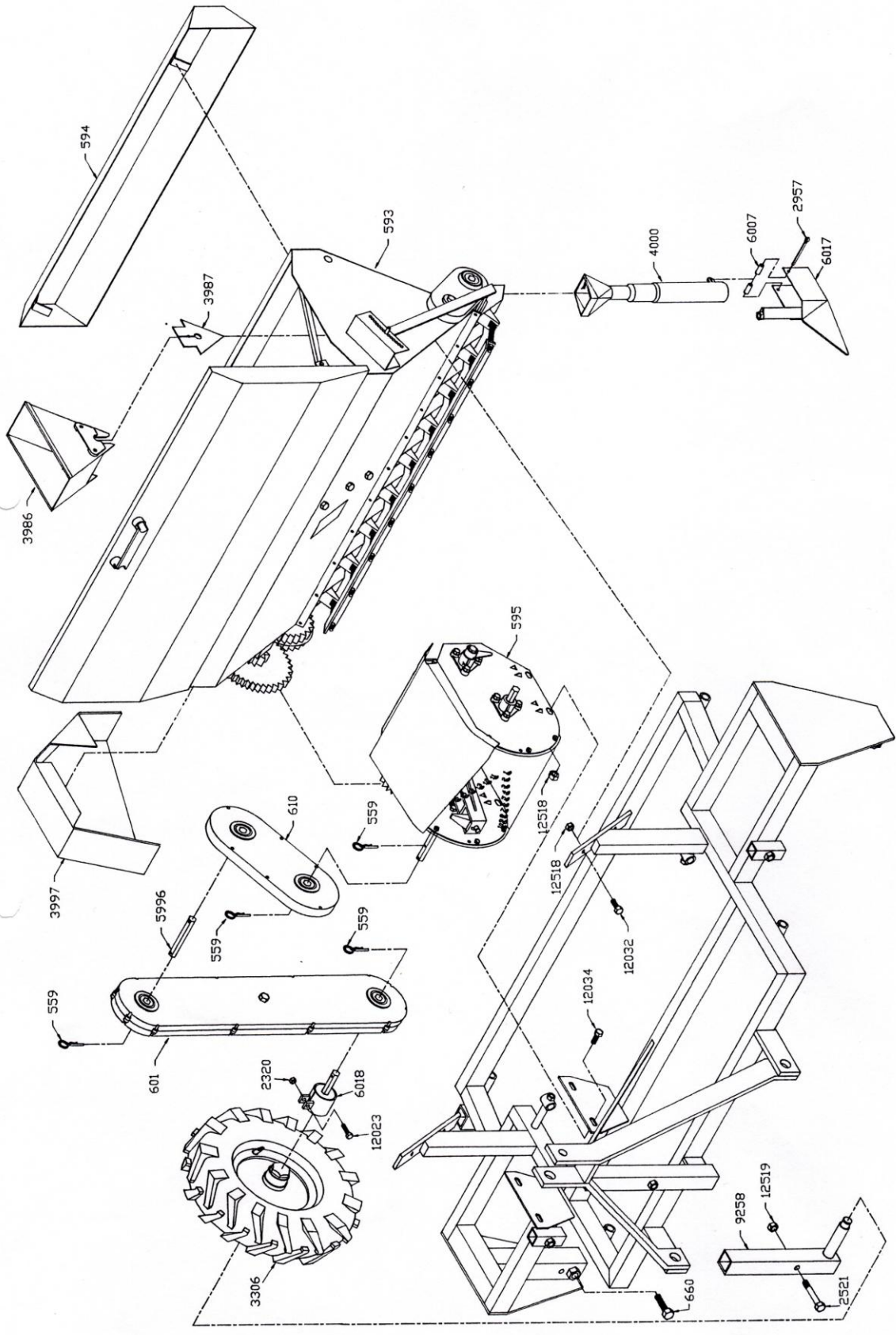
T Y P 8 3

U W A G A :

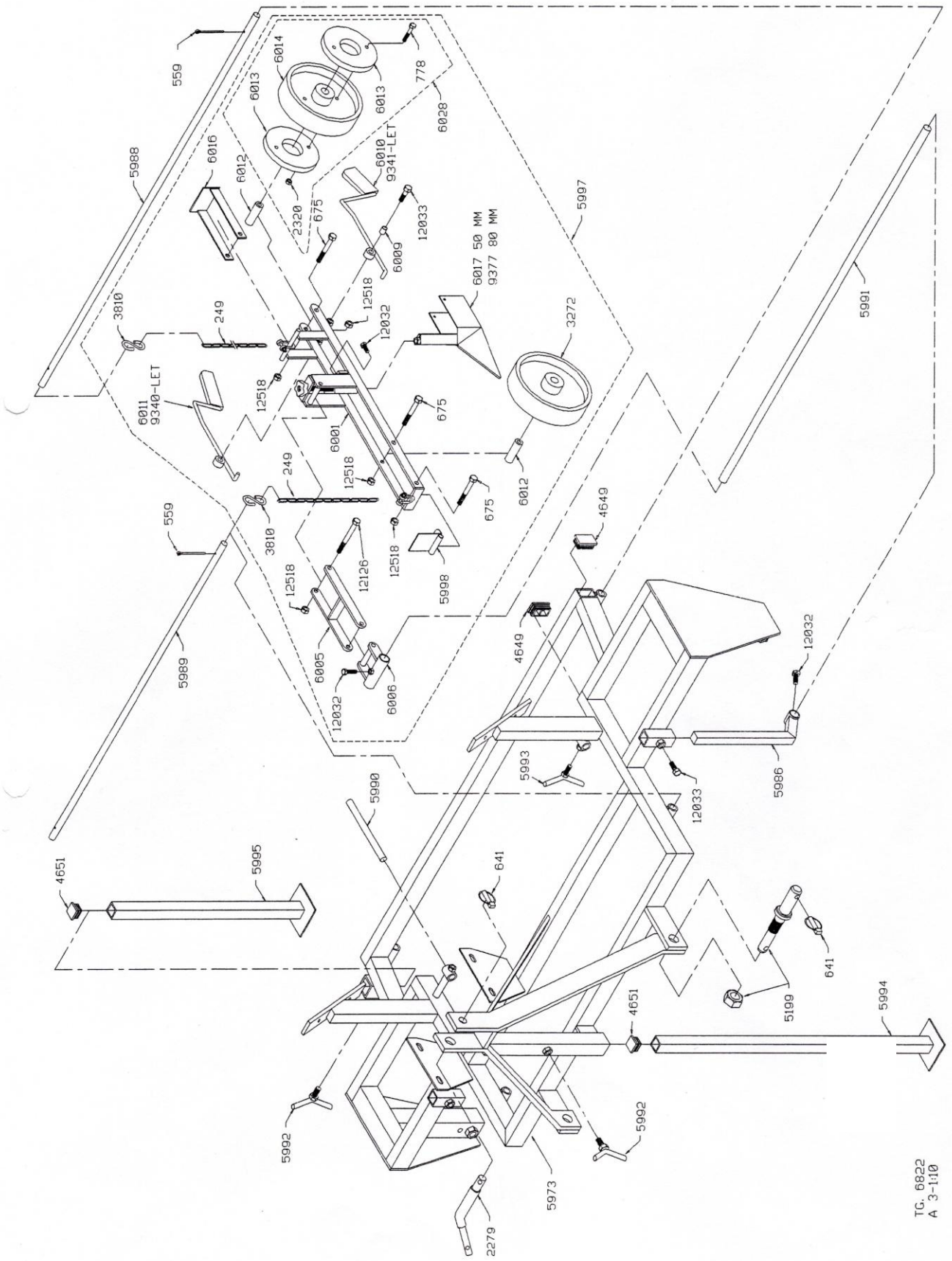
Części zamienne należy zamawiać podając w zamówieniu nazwę maszyny, numer fabryczny, numer części podany na rysunku, stronę na której znajduje się rysunek oraz ilość sztuk.



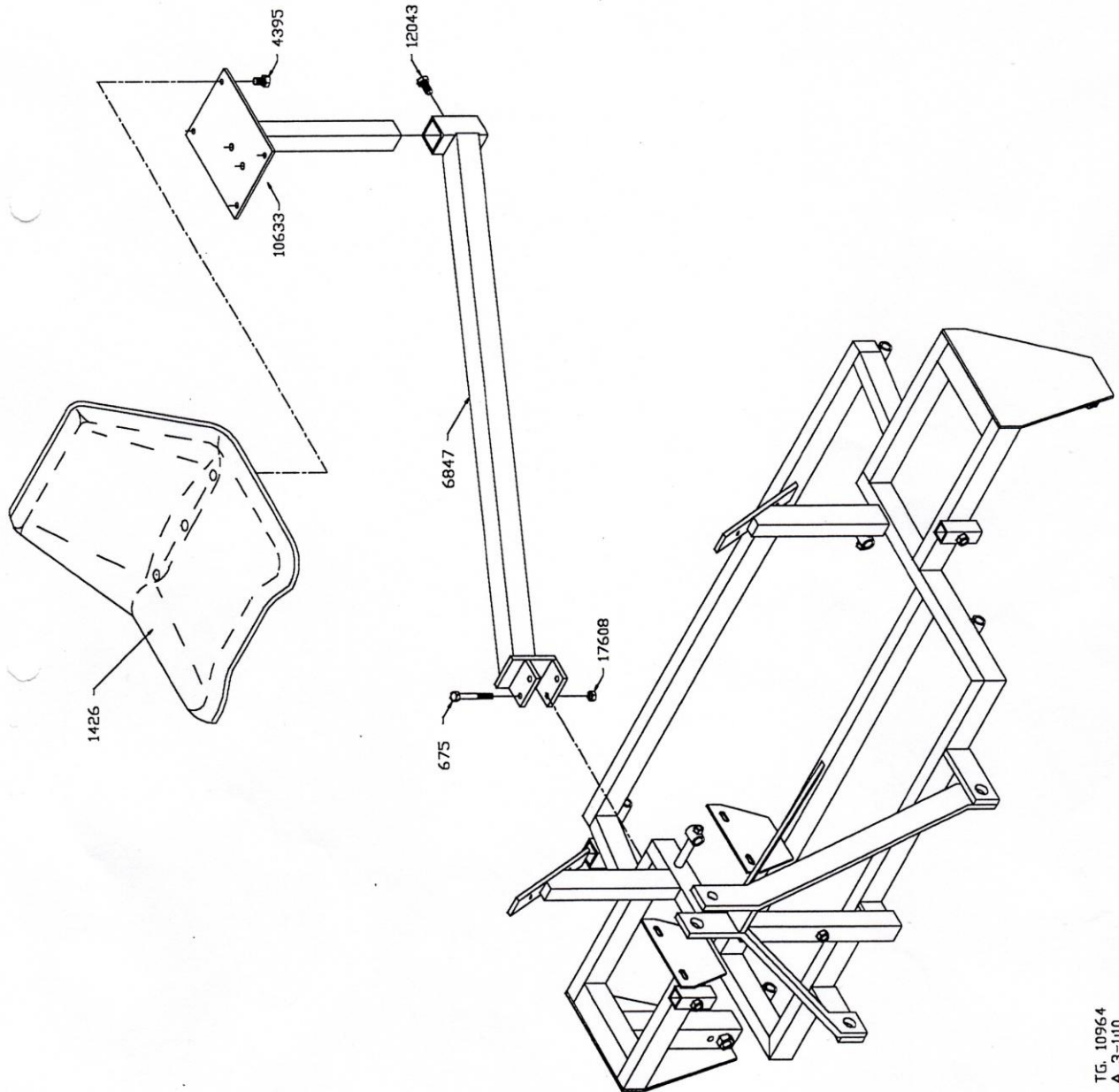
TC. 6818
A 3-110



TG. 6829
A 3-110



TC. 6822
A 3-110



TG. 10964
A 3-110
Fra / Til Masklmmr. 890150 /

nr katalogowy	nazwa części
000009	Przystawka do siewu pełnego z pokrywą
000012	Przystawka do siewu pełnego
000249	Łańcuch
000559	Przetyczka
000593	Skrzynia nasienna
000594	Rynna do odbioru nasion
000595	Przekładnia główna
000599	Przewód nasienny z lejkiem do przyst. do siewu pełnego
000601	Przekładnia kasetowa 17/30-17/30
000610	Przekładnia kasetowa 30/21
000641	Zawlecza
000660	Śruba M16x25 8.8"
000675	Śruba M10x80 8.8"
000778	Śruba M8x45 8.8"
001426	Siedzenie kontrolera siewu
002279	Sworzeń cienki
002320	Nakrętka samohamowna M8
002521	Śruba M12x65 8.8"
002957	Zawlecza 5x80
003272	Koło kopiujące sekcji siejącej
003306	Koło jezdne, kompletne
003810	Zaczep łańcucha
003986	Zbiorniczek na nasiona do skrzyni nasiennej
003987	Zastawka uszczelniająca zbiorniczek na nasiona
003997	Ośłona przekładni głównej
004000	Teleskopowy przewód nasienny
004346	Podkładka M10
004351	Śruba M10x60 8.8"
004352	Śruba M10x70 8.8"
004368	Nakrętka motylkowa M10
004395	Śruba M8x25 8.8"
004400	Śruba M10x100 8.8"
004466	Śruba zamkowa M6x80
004649	Zatyczka 50x30/3
004651	Zatyczka 30x30/3
005199	Sworzeń z nakrętką
005973	Rama główna
005986	Ramię mocujące
005988	Walek Ø16 długi
005989	Walek Ø16 krótki
005990	Walek Ø16x200
005991	Walek Ø20
005992	Pokrętło mocujące M12
005993	Pokrętło mocujące M10
005994	Noga podporowa długa
005995	Noga podporowa krótka
005996	Walek 6-kątny do przekładni kasetowych
005997	Sekcja siejąca, kompletna

005998	Zgarniacz czyszczący koło kopiujące
006001	Rama sekcji siejącej
006005	Widelki mocujące
006006	Uchwyt
006007	Tulejka redliczki
006009	Tulejka zagarniacza
006010	Zagarniacz ciężki lewy
006011	Zagarniacz ciężki prawy
006012	Panewka koła ugniatającego
006013	Dodatkowe obciążenie
006014	Koło ugniatające
006016	Zgarniacz
006017	Redliczka
006018	Mocowanie ośi koła jezdnego
006019	Wspornik
006020	Płytką mocująca
006025	Śruba M5x16
006026	Zbiornik nasienny przystawki do siewu pełnego
006027	Pokrywa zbiornika nasiennego przyst. do siewu pełnego
006028	Koło ugniatające, kompletne
006812	Klin
006817	Klin
006847	Wspornik siedzenia kontrolera siewu
006849	Siedzenie kontrolera, kompletne
009340	Zagarniacz lekki prawy
009341	Zagarniacz lekki lewy
009377	Redliczka 80mm
010633	Mocowanie siedzenia kontrolera siewu
012020	Śruba M8x16 8.8"
012023	Śruba M8x30 8.8"
012032	Śruba M10x20 8.8"
012033	Śruba M10x25 8.8"
012034	Śruba M10x30 8.8"
012042	Śruba M12x20 8.8"
012043	Śruba M12x25 8.8"
012045	Śruba M12x35 8.8"
012113	Śruba M8x50 8.8"
012126	Śruba M10x90 8.8"
012515	Nakrętka M5
012516	Nakrętka M6
012518	Nakrętka M10
012519	Nakrętka M12
017608	Nakrętka samohamowna M10