

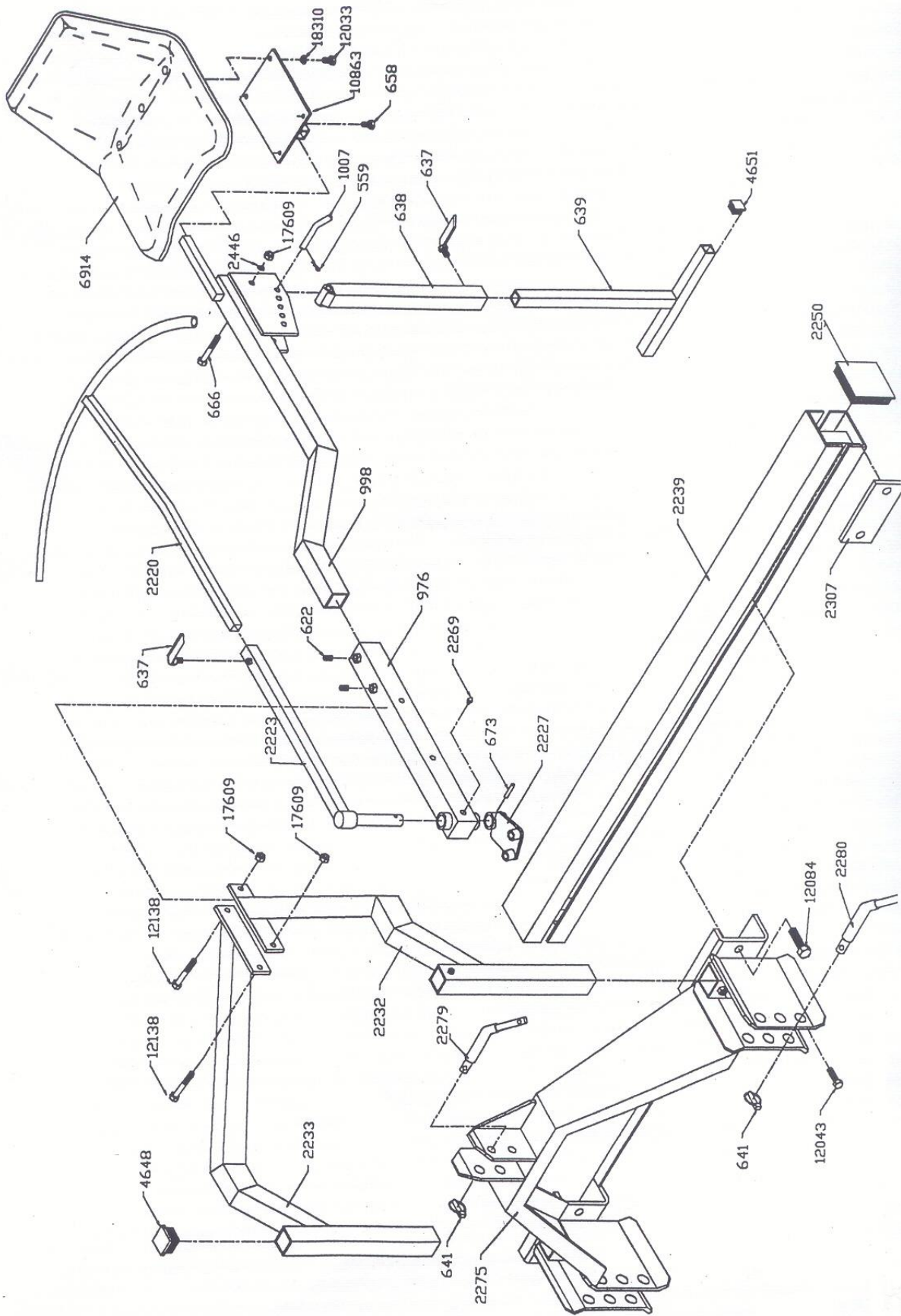
K A T A L O G C Z E Ś C I
Z A M I E N N Y C H

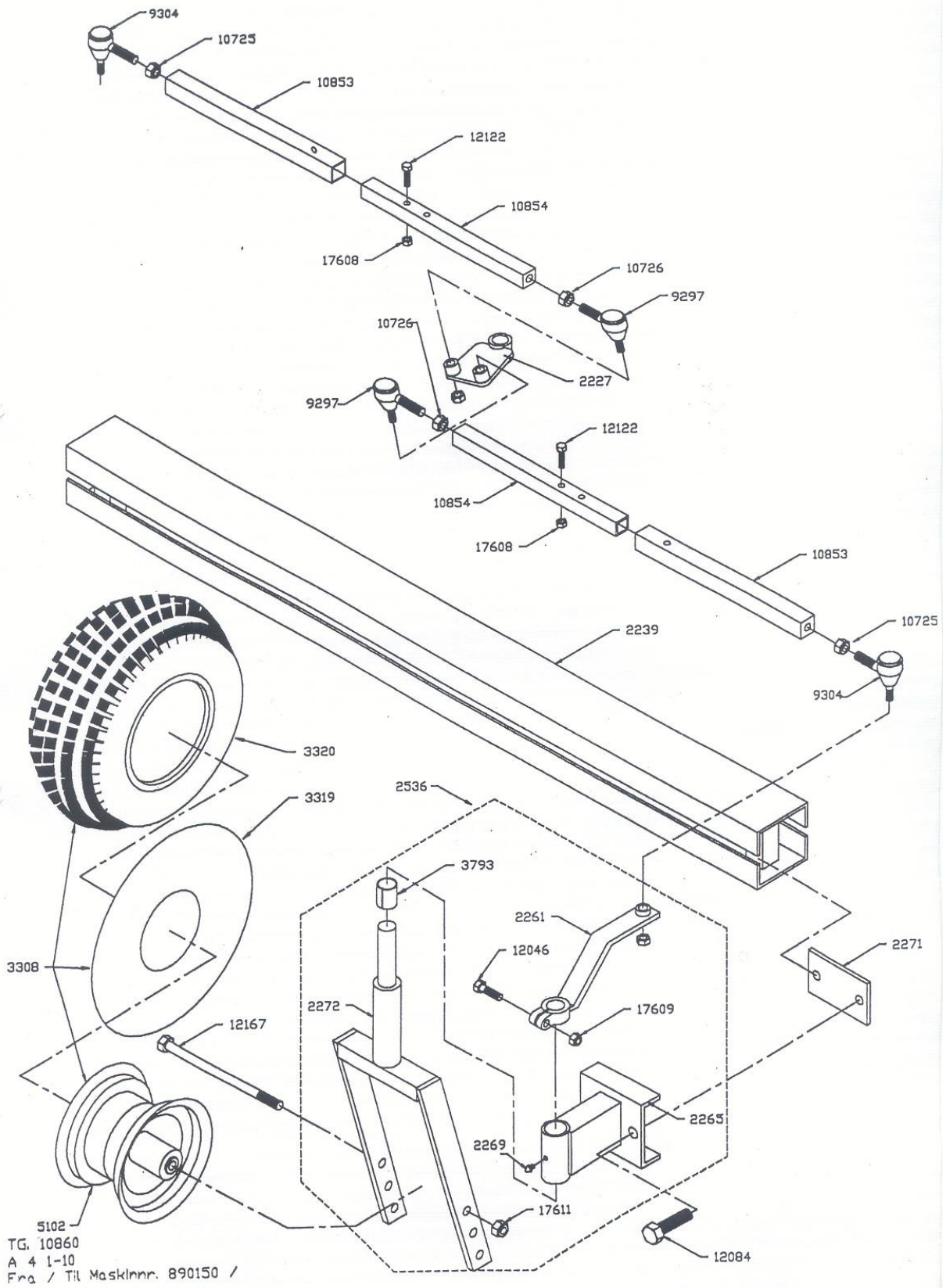
R O Z S I E W A C Z N A W O Z Ó W D O
S Z K Ó Ł E K D O

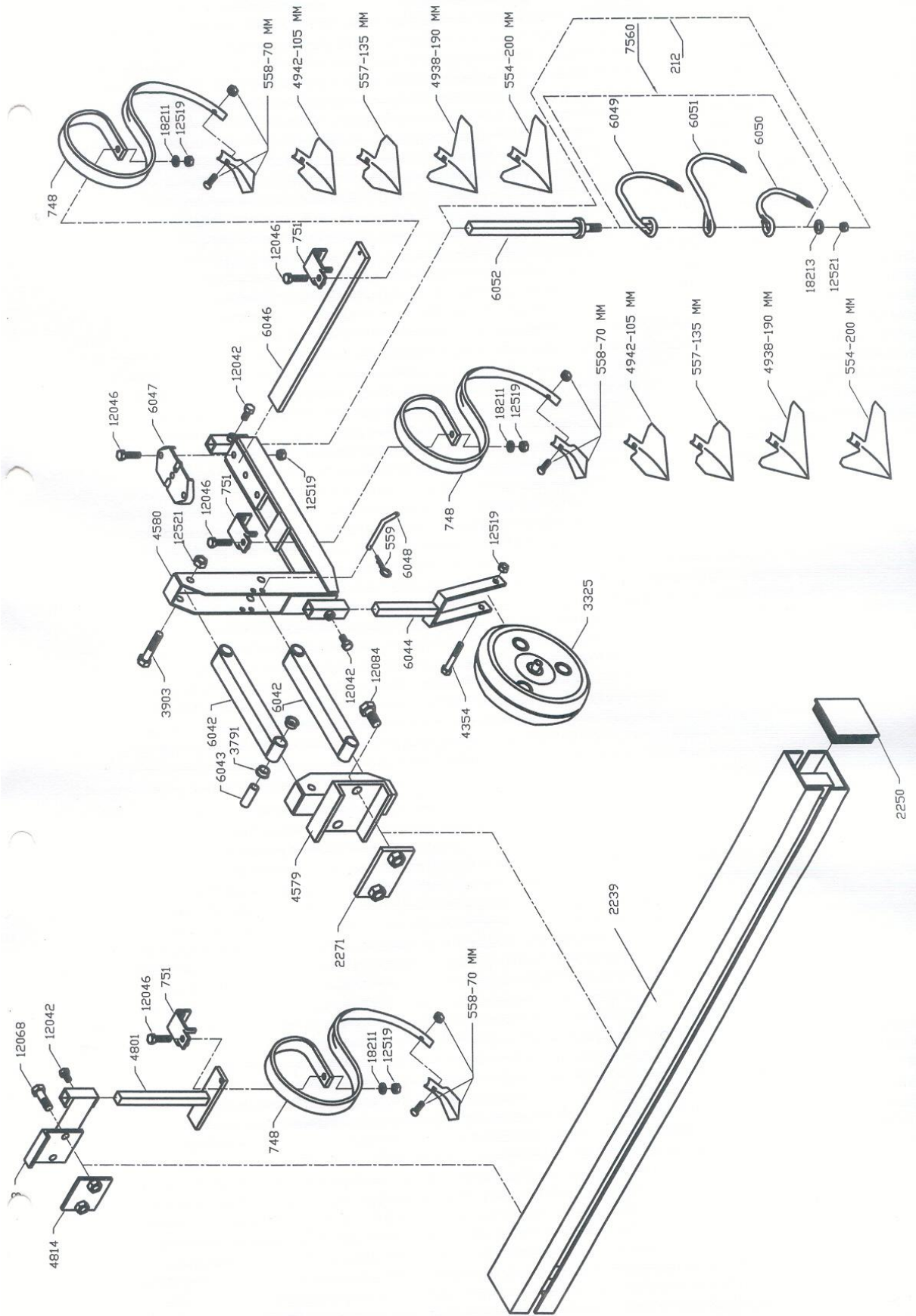
K U L T Y W A T O R A T Y P G S

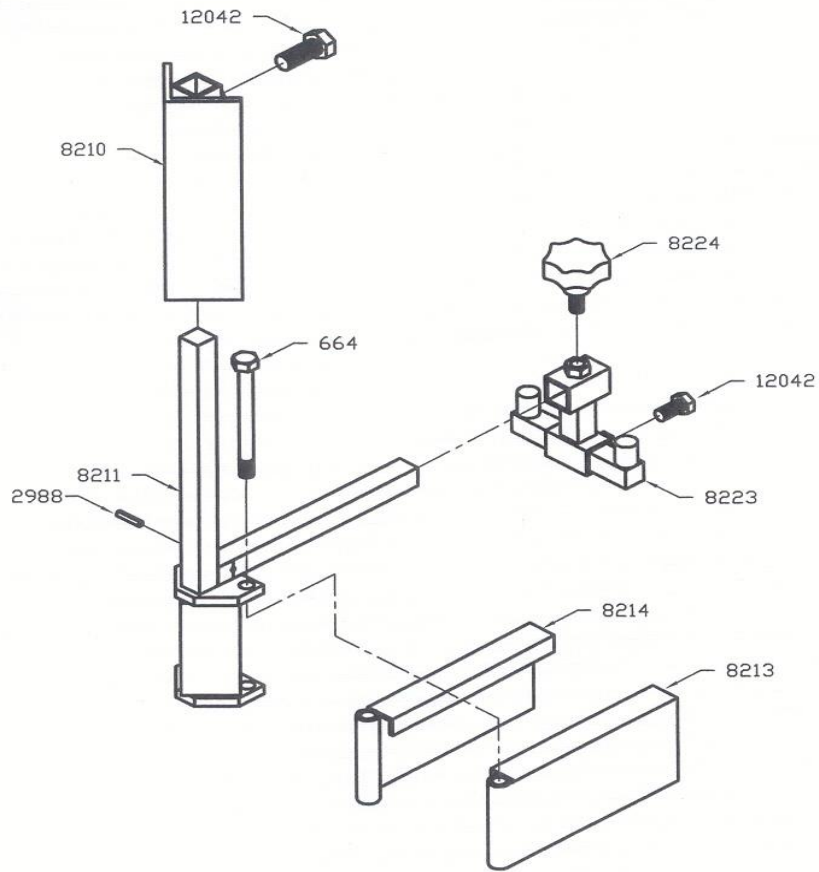
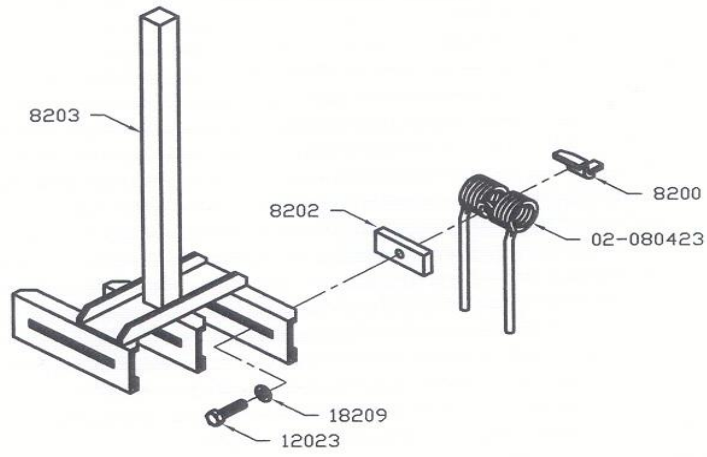
U W A G A :

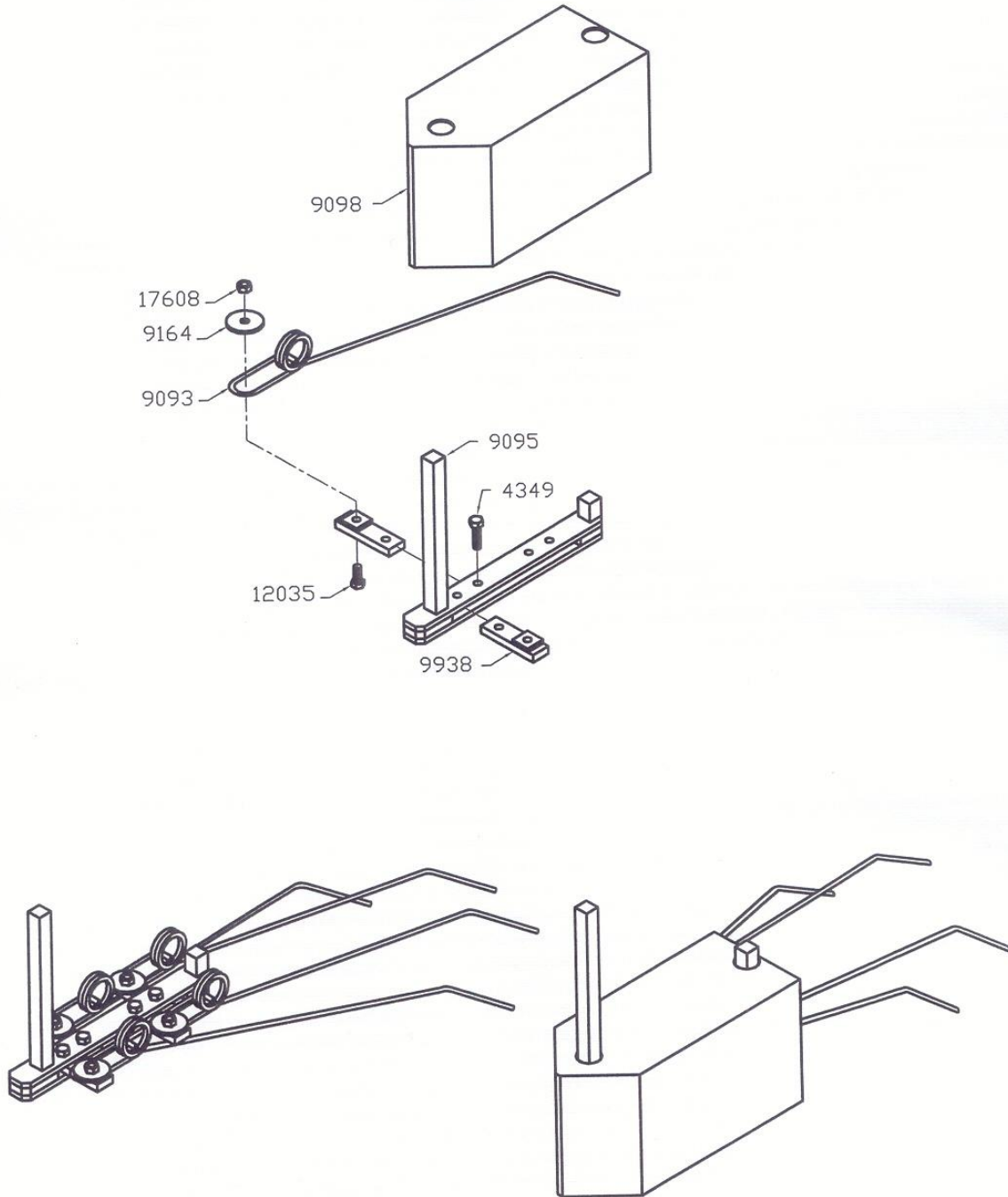
Części zamienne należy zamawiać podając w zamówieniu nazwę maszyny, numer fabryczny, numer części podany na rysunku, stronę na której znajduje się rysunek oraz ilość sztuk.

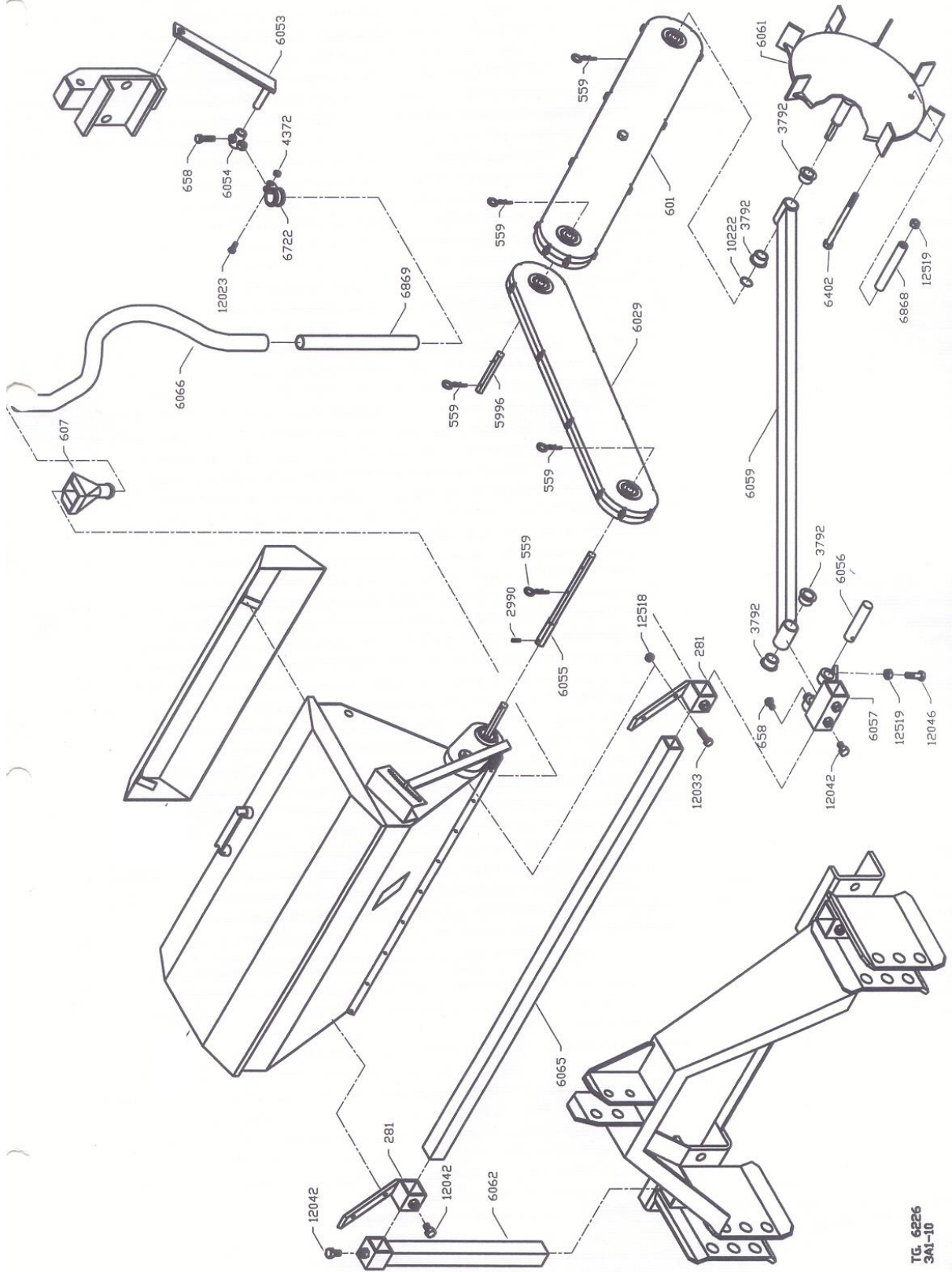












006896 GS BEDRENSER-GØDNING-SPRØJTE

Varenr	Reserve dele	Spare parts	Ersatzteile
000202	AGGREGAT KPL FOR 1 TAND	PARALLELOGRAM CPL. 1 SHARE	PARALLELOGRAMSEKTION 1 ZINKEN
000203	AGGREGAT KPL FOR 2 TÆNDER	PARALLELOGRAM CPL. 2 SHARE	PARALLELOGRAMSEKTION 2 ZINKEN
000204	AGGREGAT KPL FOR 3 TÆNDER	PARALLELOGRAM CPL. 3 SHARE	PARALLELOGRAMSEKTION 3 ZINKEN
000212	TREKLØR KPL FOR GS	TRIPLE SHARES CPL. TYPE GS	3-ZINKENHAKEN KPL. TYP GS
000252	BESLAG TIL AMATUR	PLATE	PLATTE
000281	BESLAG T.GØDNINGSKASSE GS		
000516	SI Ø200		
000545	SPENDEBÅND 12-20MM NR.1320	HOSE-CLAMP 12-20 MM	SCHLAUCHSCHELLE 12-20 MM
000546	SPENDEBÅND 22-32MM	HOSE-CLAMP 20-32 MM	SCHLAUCHSCHELLE 20-32 MM
000547	SPENDEBÅND 26-38MM	HOSE-CLAMP 25-40 MM	SCHLAUCHSCHELLE 25-40 MM
000554	GÅSEFODSSKER 200 MM K	GOOSE FOOT SHARE 20 CM	GÅSEFUSSSCHAR 20 CM
000557	GÅSEFODSSKER 135 MM S210143531	SHARE 13,5 CM	SCHAR 13,5 CM
000558	GÅSEFODSSKER 70 MM S210135064	SHARE 7 CM, FOR CULTIVATOR GS	SCHAR 7 CM
000559	HÅRNÅLSPLIT 3,0X 54 MM NR.0030	CLIP, ROD MTG. M 3	FEDERSICH STECKER M 3
000582	STYREKUGLE F.STYRTØJ STANDARD	JOINT	GELENK
000601	KEDEKASSETTE C 635 Z 17-30/17-	CHAIN-BOX	ROLLENKETTE-BOX
000606	TØMMETRUG F.FGF 800	BOX-FERTILIZER BOX	KASTEN-DUNGERKISTE
000607	SÅTRAGT	DOWN PIPES	DURCHLAUFSCHLAUCHEN
000611	SÅKASSE FGF-800 KPL M/8 UDLØB	FERTILIZER BOX	DUNGERKISTE
000637	FINGERSKRUE T.STØTTEFOD	FINGER-BOLT	FINGER-SCHRAUBE
000638	STØTTEBEN ØVERSTE DEL	DROP PARKING	STÜTZFUS
000639	STØTTEBEN NEDERSTE DEL	DROP PARKING	STÜTZFUS
000641	RINGSPLITTER 10 MM	LYNCH PIN M 10	KLAPPSTECKER M 10
000658	SETS KRUE 8.8 FZB M 10X 16	BOLT 8.8 M 10X16	SKT-SCHRAUBE 8.8 M 10X16
000666	STÅLBOLT 8.8 FZB M 12X 80	BOLT 8.8 M 12X80	SKT-SCHRAUBE 8.8 M 12X80
000673	RØRSTIFT DIN 1481 8X 40	ROLL-PIN DIN 1481 8X40	SPANNSTIFT DIN 1481 8X40
000674	STÅLBOLT 8.8 FZB M 8X 35	BOLT 8.8 M 8X35	SKT-SCHRAUBE 8.8 M 8X35
000675	STÅLBOLT 8.8 FZB M 10X 80	BOLT 8.8 M 10X80	SKT-SCHRAUBE 8.8 M 10X80
000745	KANTLISTE SORT 31MM NR. 05-105	RUBBER LIST	KANTE
000748	KULTURHARVETAND S1.0170.010 GZ	SHARE-HOLDER	SCHAR-HALTER
000751	RAMMESPENDESTK.S4.10004.061 GZ	PLATE	FLANCHSTAHL
000976	FIRKT.RØR M.BØS.F.STYR	BRACE WITH BUSHING	STÜTZE MIT BUCHSE
000998	BOM M.BESLAG F.STØTTEFOD/	FRAME WITH BRACE	RAHMEN MIT STÜTZE
001007	NAGLE Ø 12 F.STØTTEFOD	PIN Ø 12	STECKER Ø 12
001045	ERSTATTET AF VN.559	CLIP, ROD MTG. M 2,5	FEDERSICH.-STECKER M 2,5
001331	STÅLMØTRIK FZB TOM 5/8 UNF	HEX-NUT UNF 5/8 FZB	SKT-MUTTER UNF 5/8 FZB
002220	STYR M.FIRKT.ST.STANDART	STEERING	RAD
002223	DREJELED FOR STYR KPL.	STEERING PART	RAD-HALTER
002227	FORBINDELSSESSTK.MELLEM	JOINTHOLDER	GELENKHALTER
002232	BÆRING HØJRE MELLEM	BRACE R	STÜTZE R
002233	BÆRING V MELLEM	BRACE L	STÜTZE L
002239	BOM 125X122X1700	FRAME 125X122X1700	RAHMEN 125X122X1700
002244	STYREARM 30X30X400	TIE ROD	SPURSTANGE
002245	STYREARM 35X35X400	TIE ROD	SPURSTANGE
002250	RØRBEN DPE 120 120	COVER	DECKEL
002254	ERSTATTET AF VN.6914	SEAT	SITZ
002261	ARM F.STYREKUGLE/GAFFEL T.HJUL	JOINT ROD	GELENK STANGE
002265	LEJEBUK FOR STYREHJUL	HOUSING STEERING	LAGERGEHAUSE RAD
002269	SMØRRNIPPEN 1/8 RG LIGE	GREASE FITTING 1/8 RG	SCHMIERNIPPEN 1/8 RG
002271	SPENDEPLADE F.BOM 90X150 M 20	PLATE	PLATTE
002272	HJULGAFFEL FOR STYREHJUL	WHEEL HOLDER	RAD HALTER
002275	TREPUNKTSOPHÆNG F.BOM 125	MOUNTING	ANHANGBOCK
002279	TRÆKBOLT 25X19 MM UNIVERSAL	PIN, TRAILER HITCH Ø 25	KUPPLUNGSSTECKER Ø 25
002280	TRÆKBOLT 28X22 MM UNIVERSAL	PIN, TRAILER HITCH Ø 28	KUPPLUNGSSTECKER Ø 28
002307	SPENDEPLADE H.MONT BOM 125MM	PLATE	PLATTE
002320	SIK.MØTRIK FZB M 8	SAFETY NUT M 8	SICHERUNGSMUTTER M 8

Egedal Maskinfabrik A/S

SPLITTEGNINGSSTYKLISTE

Dato 06/11-98 14:38 Side 2

006896 GS BEDRENSER-GØDNING-SPRØJTE

Varenr	Reservedele	Spare parts	Ersatzteile
002446	FJEDERSKIVE F2B 12	WASHER LOCK 12	FEDERRING 12
002461	GUMMICLAMP 19MM	TUBEHOLDER 3/8"	HALTER ROHRLEITUNG 3/8"
002962	SMØRRENIPPEL 1/8RG 45 GRD.	GREASE FITTING 1/8 /45	SCHMIERNIPPEL 1/8RG/45
002990	RØRSTIFT DIN 1481 5X 26	ROLL PIN DIN 1481 5X26	SPANNSTIFT DIN 1481 5X26
003232	RØRHOLDERPAR 12 MM	CLAMP 2-12	EINFACHSCHELLE 2-12
003272	NYLONHJUL 200 MM BO.20	WHEEL 200 MM	RAD 200 MM
003308	HJUL KPL.GK 5.375X8 FOR SR	WHEEL	RAD
003319	SLANGE 190X8 16X6,5/7,5X8	INNER TUBE	SCHLAUCH
003320	DEK 190X8 MØNSTER 537	TYRE	REIFEN
003420	OMLØBER 3/8RG SORT	NUT-ADAPTER 3/8 RG	ÜBERWURFMUTTER 3/8RG
003422	LÅG M.VESKESKJOLD BL 200/300	TANK LID	
003429	FINREGULERINGSVENTIL HARDI	FINE REGULATING VALVE	FEINREGULIERUNGSVENTIL
003429	FINREGULERINGSVENTIL HARDI	FINE REGULATING VALVE	FEINREGULIERUNGSVENTIL
003430	OMLØBER 1 RG	NUT-ADAPTER 1RG	ÜBELWURFMUTTER 1RG
003431	PAKNING Ø15/10XØ2,5	SEAL Ø15/10XØ2,5	DICHTRING Ø15/10XØ2,5
003438	PUMPE 600-7,0 PÅ FOD KONISK AK	PUMPE	PUMPE
003439	VINDKEDEL HJ 73 PLAST	PULSATION DAMPER	WINDKESSEL
003440	SUGEVINDKEDEL 3/8"	SUCTION PULSATION DAMPER 3/8"	SAUGWINDKESSEL 3/8"
003441	FORDELERHUS 1/2TOM	DISTRIBUTION VALVE 1/2"	VERTEILERVERTIL 1/2"
003442	MANOMETER-GLYSERIN 0-6 BAR	PRESSUER-GAUGES 0-6 BAR	MANUMETER 0-6 BAR
003443	MANOMETER 0-16 BAR	REPLACE-LOOK VN.7501	ERSATZ DURCH VN.7501
003444	OMLØBER 1/2RG	NUT-ADAPTER 1/2RG	ÜBERWURFMUTTER 1/2RG
003445	STUDS 3/8	ADAPTER	STUTZEN
003446	PAKNING Ø 30/24X2	SEAL Ø30/24XØ2	DICHTRING Ø30/24XØ2
003447	O-RING Ø 32,2X3 70SH.NITR	SEAL Ø32,2XØ3	DICHTRING Ø32,2XØ3
003448	SLUTMUFFE 1/2RG.	NUT 1/2RG	MUTTER 1/2RG
003449	STUDS 3/8 F.1/2 OMLØBER	ADAPTER	STUTZEN
003450	DYSERØR F.BÅNDSPRØJTE	SPRAYING-PIPE	SPRITZ ROHR
003451	KRAMPE F.S53	PIN	SPLINT
003455	PROP F.S40 TANKGENNEMFØRING	ADAPTER	VERSCHRAUBUNG
003458	FLADDYSE 4110-14	NOZZLE	DUSEN
003459	DYSENIPPEL 45 3/8RG	ADAPTER 45 3/8RG	VERSCHRAUBUNG 45 3/8RG
003463	ARMATUR M74 3/4STUDS	OPERATING UNIT	BEDIENUNGSARMATUR
003464	RED.FORSKRUNING F. 1"OMLX1/2RG	REDUCTION ADAPTER 1X1/2RG	STUTZEN 1X1/2RG
003465	STUDS 1TOM	ADAPTER	STUTZEN
003466	STUDS 3/4 F.1TOM OML	ADAPTER	STUTZEN
003467	T-STYKKE 3/4-1-3/4 RG	ADAPTER	VERSCHRAUBUNG
003468	DYSEFILTER	NOZZLEFUTER	DUSENFILTER
003469	SLUTMUFFE 1RG.	NUT 1RG	MUTTER 1RG
003470	PAKNING Ø 19/14XØ2,5	SEAL Ø19/14XØ2,5	DICHTUNG Ø19/14XØ2,5
003471	SL.STUDS 3/490 F S 53	ADAPTER TANK	STUTZEN BEHALTER
003472	SL.STUDS 190 F S 53	ADAPTER TANK	STUTZEN BEHALTER
003479	BEHOLDER U/RAMME BL 300	TANK	BEHALTER
003480	STUDS 1/2	ADAPTER	STUTZEN
003547	MØTRIK 1 RG		
003548	GENNEMFØRING ENKELT 1 RG		
003612	T-STK.1-3/4-1 RG HARDI	ADAPTER	STUTZEN
003614	BØJNING 90 1-3/4"	ADAPTER	STUTZEN
003630	MØTRIK S 53		
003781	GUMMISLANGE 3/8 10X15	HOSE 3/8"	GUMMILEITUNG 3/8"
003791	KRAVEBØSNING RI 5065	BUSHING	BUSCHE
003792	KRAVEBØSNING RI 5070	BUSHING	BUSCHE
003793	TEFLONBØSNING BM 32-40 FB	BUSHING BM 3240 FB	BUSCHE
003905	SKIVE DIN 9021 Z M 10X30X2,5	WASHER 10	SCHEIBE 10
004346	FACETSKIVE F2B 10	WASHER 10	SCHEIBE 10
004349	STÅLBOLT 8.8 F2B M 10X 40	BOLT 8.8 M 10X40	SKT-SCHRAUBE 8.8 M 10X40

006896 GS BEDRENSER-GØDNING-SPRØJTE			
Varenr	Reserve dele	Spare parts	Ersatzteile
004354	STÅLBOLT 8.8 FZB M 12X 100	BOLT 8.8 M 12X100	SKT-SCHRAUBE 8.8 M 12X100
004372	JERNMØTRIK M 8	NUT M 8	MUTTER M 8
004396	STÅLBOLT 8.8 FZB M 8X 40	BOLT 8.8 M 8X40	SKT-SCHRAUBE 8.8 M 8X40
004403	STÅLBOLT 8.8 FZB M 10X 150	BOLT 8.8 M 10X150	SKT-SCHRAUBE 8.8 M 10X150
004469	BRÆDDEBOLT FZB M 8X 65	SAUCER SCREW M 8X65	FLACHRUNDSCHRAUBE M 8X65
004579	HOLDER T.BOM PARALELLOGRAM GS	HOLDER FRAME	HALTER GESTELL
004580	ARM T.HJUL/TÆNDER PARALEL-	HOLDER-WHEEL-SHARE	HALTER-RAD-SCHAR
004648	RØRBEN DPE 502040	COVER 50/50	DECKEL 50/50
004651	RØRBEN DPE 302530	COVER 30X30/3	DECKEL 30X30/3
004801	HOLDER T.TAND SPORLØSNER GS	HOLDER-SHARE	STÜTZEN-SCHAR
004813	HOLDER T.SPORLØSNER F.GS	HOLDER	HALTERUNG
004814	RAMMABESLAG T.SPORLØSNER GS	HOLDER	HALTERUNG
004938	GÅSEFODSSKÆR 190 MM S 21014403	SHARE 19 CM	SCHAR 19 CM
004942	GÅSEFODSSKÆR 105 MM S210139041	SHARE 10,5 CM	SCHAR 10,5 CM
005102	FELG GK 5.375X8-5/8S F.190-8	RIM	FELGE
005996	AKSEL 6 KANT T.KASSETTER	SHAFT	WELLE
006012	AFSTANDSRØR T.NYLONHJUL SÅBOM	TUBE	ROHR
006029	KEDEKASSETTE C 635 Z 17-30	CHAIN-BOX	ROLLENKETTE-BOX
006042	MELLEMARM PARALELLOGRAM GS	ARM-PARALLEL	SCHRIVINGHEBEL
006043	RØR F.MELLEMARM PARALELLOGR.GS	TUBE	ROHR
006044	HJULGAFFEL T.PARALELLOGRAM GS	WHEEL-HOLDER	RAD-HALTER
006046	FLADSTÅLSBESLAG TIL TAND GS	HOLDER	ZINKEN-HALTER
006047	SPENDEBESLAG ORANGE F.GS	HOLDER	HALTERUNG
006048	STOPAKSEL T.PARALELLOGRAM GS	SHAFT-STOP	WELLE-STOP
006049	SPIDS HØJRE F.TREKLØR GS	SHARE R	ZINKENHAGEN R
006050	SPIDS MIDT F.TREKLØR GS	SHARE	ZINKENHAGEN
006051	SPIDS VENSTRE F.TREKLØR GS	SHARE L	ZINKENHAGEN L
006052	STILK F.TREKLØR GS	HOLDER-SHARE	HALTER-ZINKEN
006053	ARM F.GØDNINGSNEDLEGGER GS	ARM-FERTILIZER	HALTERUNG
006054	BESLAG F.RØR GØDNINGSGS	PLATE	PLATTE
006055	FORLENGERAKSEL T.GØDNINGSKASSE	SHAFT	WELLE
006056	AKSEL F.TREKSEKTION GS	SHAFT	WELLE
006059	ARM T.TREKSEKTION GS	TUBE-WHEEL	ROHR-RAD
006061	TREKHJUL F.TREKSEKTION GS	WHEEL-PULL	RAD
006062	LODRET ARM T.MONTERINGSSTATIV	HOLDER	STÜTZE
006063	BESLAG H T.GØDNINGSKASSE GS	PLATE	PLATTE
006064	V.BESLAG T.GØDNINGSKASSE GS	PLATE	PLATTE
006065	TVÆRRØR T.MONTERINGSSTATIV GS	TUBE	ROHR
006066	SPIRALSLANGE PLAST 32 MM	HOSE-FLEX 32 MM	LEITUNG-FLEX 32 MM
006068	BESLAG T.BLESER GS	PLATE	PLATTE
006069	STATIV F.SPRØJTEBEHOLDER GS	HOLDER FOR TANK	HALTER FÜR BEHALTER
006071	OVERSKERM T.SPRØJTESKERME STD.	COVER	DECKEL
006077	BESLAG T.FORDELERHUS F.GS	PLATE	PLATTE
006078	BESLAG T.OMSKIFTER GS SPRØJTE	PLATE	PLATTE
006079	ARM T.SPRØJTESKERM STD.GS	ARM	STANGE
006107	GUMMISLANGE 1/2	RUBBERHOSE 1/2"	GUMMILEITUNG 1/2"
006108	GUMMISLANGE 3/4	RUBBERHOSE 3/4"	GUMMILEITUNG 3/4"
006109	GUMMISLANGE 1"	RUBBERHOSE 1"	GUMMILEITUNG 1"
006110	PIBEHOVED 3/4 GZ VVS	ADAPTER 3/4"	VERSCHRAUBUNG 3/4"
006111	BRYSTNIPPEN VVS 1/2" GZ	ADAPTER 1/2"	STÜTZEN 1/2"
006112	T-STYKKE 1/2X1/4X1/2 GZ VVS	ADAPTER 1/2X1/4/1/2"	VERSCHRAUBUNG 1/2X1/4X1/2"
006113	KUGLEHANE MERCURY 1/2" VVS	TAP 1/2"	KUGELHAHN 1/2"
006114	SPRØJTESKERM STD.160 MM F.GS	SPRAYING SHIELD 160 MM	SPRITZSCHIRM 160 MM
006115	SPRØJTESKERM STD.180 MM F.GS	SPRAYING SHIELD 180 MM	SPRITZSCHIRM 180 MM
006116	SPRØJTESKERM STD.200 MM F.GS	SPRAYING SHIELD 200 MM	SPRITZSCHIRM 200 MM
006117	SPRØJTESKERM STD.220 MM F.GS	SPRAYING SHIELD 220 MM	SPRITZSCHIRM 220 MM

Egedal Maskinfabrik A/S

SPLITTEGNINGSSTYKLISTE

Dato 06/11-98 14:38 Side 4

006896 GS BEDRENSER-GØDNING-SPRØJTE

Varenr	Reserve dele	Spare parts	Ersatzteile
006118	SPRØJTESKÆRM STD.240 MM F.GS	SPRAYING SHIELD 240 MM	SPRITZSCHIRM 240 MM
006121	VANDRET ARM M.Ø10,5 T.PARALEL-	ARM	HALTERUNG
006122	VANDRET ARM M.M 10 T.PARALEL-	ARM	HALTERUNG
006123	ARM LANG LODRET T.PARALELLO-	ARM	HALTERUNG
006125	SPRØJTESKÆRM 160 MM F.PARALEL-	SPRAYING SHIELD 160 MM	SPRITZSCHIRM 160 MM
006126	SPRØJTESKÆRM 180 MM F.PARALEL-	SPRAYING SHIELD 180 MM	SPRITZSCHIRM 180 MM
006127	SPRØJTESKÆRM 200 MM F.PARALEL-	SPRAYING SHIELD 200 MM	SPRITZSCHIRM 200 MM
006128	SPRØJTESKÆRM 220 MM F.PARALEL-	SPRAYING SHIELD 220 MM	SPRITZSCHIRM 220 MM
006129	SPRØJTESKÆRM 240 MM F.PARALEL-	SPRAYING SHIELD 240 MM	SPRITZSCHIRM 240 MM
006130	SPRØJTESKÆRM 160 MM F.PARALEL-	SPRAYING SHIELD 160 MM	SPRITZSCHIRM 160 MM
006131	SPRØJTESKÆRM 180 MM F.PARALEL-	SPRAYING SHIELD 180 MM	SPRITZSCHIRM 180 MM
006132	SPRØJTESKÆRM 200 MM F.PARALEL-	SPRAYING SHIELD 200 MM	SPRITZSCHIRM 200 MM
006133	SPRØJTESKÆRM 220 MM F.PARALEL-	SPRAYING SHIELD 220 MM	SPRITZSCHIRM 220 MM
006134	SPRØJTESKÆRM 240 MM F.PARALEL-	SPRAYING SHIELD 240 MM	SPRITZSCHIRM 240 MM
006240	ENDEGAVL HØJRE	FRAME R	TRAGGESTELLE R
006241	AFSTANDSPLADE	PLATE	PLATTE-ABSTAND
006242	TVERVANGE ØVERSTE	FRAME	TRAVVERSE
006243	ENDEGAVL VENSTRE	FRAME L	TRAGGESTELLE L
006244	TVERSTANG	PIN	ACHSE
006402	STÅLBOLT 8.8 FZB M 12X 160	BOLT 8.8 M 12X160	SKT-SCHRAUBE 8.8 M 12X160
006472	PLASTHOLDER T.STRIGLETAND	HOLDER	HALTER
006473	STRIGLETAND 590MM X 7MM	SPRING	FEDER
006722	GUMMICLAMP RSGU-1 28/20	HOSE CLAMP 28 MM	SHELLE-LEITUNG 28 MM
006868	HÅNDTAG F.TREKSEKTION	HANDLE	HANDGRIF
006869	RØR F.GØDNINGSNEDLÆGGER GS	TUBE	ROHR
006914	LUXUSSEDE SORT NY MODEL S 38	SEAT LUXURY	SITZ LUXUSSITZEN
006973	FIRKT.SEBEBESLAG F.LUXSEDE	MOUNTING BASE	SITZKONSOLE
007560	TREKLØR LØSE I SET FOR GS	TRIPLE-SHARES	3-ZINKENHAGENSATZ
008200	SPÆNDEBESLAG T.TREKLO POLSK	HOLDER	HALTERUNG
008201	TREKLØR POLSK MOD. KPL.	SPRING TRIPLE SHARES	3-ZINKENHAKEN KPL. POLEN
008202	MELLEMBESLAG T.TREKLØR POLAK	PLATE	PLATTE
008203	STILK T.TREKLØR POLSK MOD.	PLATE	PLATTE
008209	HYPPESKÆR KPL.	SHARE CPL.	SCHAR KPL.
008210	SPIDS TIL HYBBESKÆR	FRONT SHARE	VORSCHARE
008211	STILK TIL HYBBESKÆR	HOLDER	HALTERUNG
008212	AFSTANDSRING T.HYBBESKÆR	BUSHING	BUCHSE
008213	SIDESKÆR H T.HYBBESKÆR	PLATE R	PLATTE R
008214	V-SIDESKÆR T.HYBBESKÆR	PLATE L	PLATTE L
008223	BESLAG INDSTILLING HYBBESKÆR	HOLDER	HASTER
008224	HÅNSKRUE T.HYBBESKÆR	HANDLE	HANDGRIF
009093	STRIGLETAND 450 MM	SHARE 490 MM	ZINKENHAGEN 490 MM
009094	STRIGLESEKTION 4 TANDS KPL.	SHARE, 4 TINES CPL.	SCHAR KPL.
009095	VANGE TIL STRIGLE 4 TANDS	HOLDER	HALTERUNG
009096	TANDHOLDER HØJRE	HOLDER H	HALTERUNG H
009097	TANDHOLDER VENSTRE	HOLDER V	HALTERUNG V
009098	PRESENNING F.4 TANDS STRIGLE	COVER	DECKEL
009122	DYSERØR KPL.	SPRAYING-PIP CPL.	SPRITZ ROHR KPL.
009123	FORDELER KPL.INKL.SLANGER F.DY	DISTRIBUTION CPL.	VERTEILER KPL.
009164	SVER SKIVE 11X50X4 FZV	WASHER	SCHLEIBE
009297	STYREKUGLE M16X1,5 LINGS	JOINT	GELENK
009304	STYREKUGLE M16X1,5 RET	JOINT	GELENK
009405	OVERSKÆRM TIL SPRØJTESKÆRM	COVER	DECKEL
009407	SPRØJTESKÆRM STD.135 MM F.GS	SPRAYING SHIELD 135 MM	SPRITZSCHIRM 135 MM
009408	SPRØJTESKÆRM STD.260 MM F.GS	SPRAYING SHIELD 260 MM	SPRITZSCHIRM 260 MM
009409	SPRØJTESKÆRM STD.280 MM F.GS	SPRAYING SHIELD 280 MM	SPRITZSCHIRM 280 MM
009410	SPRØJTESKÆRM STD 300 MM F.GS	SPRAYING SHIELD 300 MM	SPRITZSCHIRM 300 MM

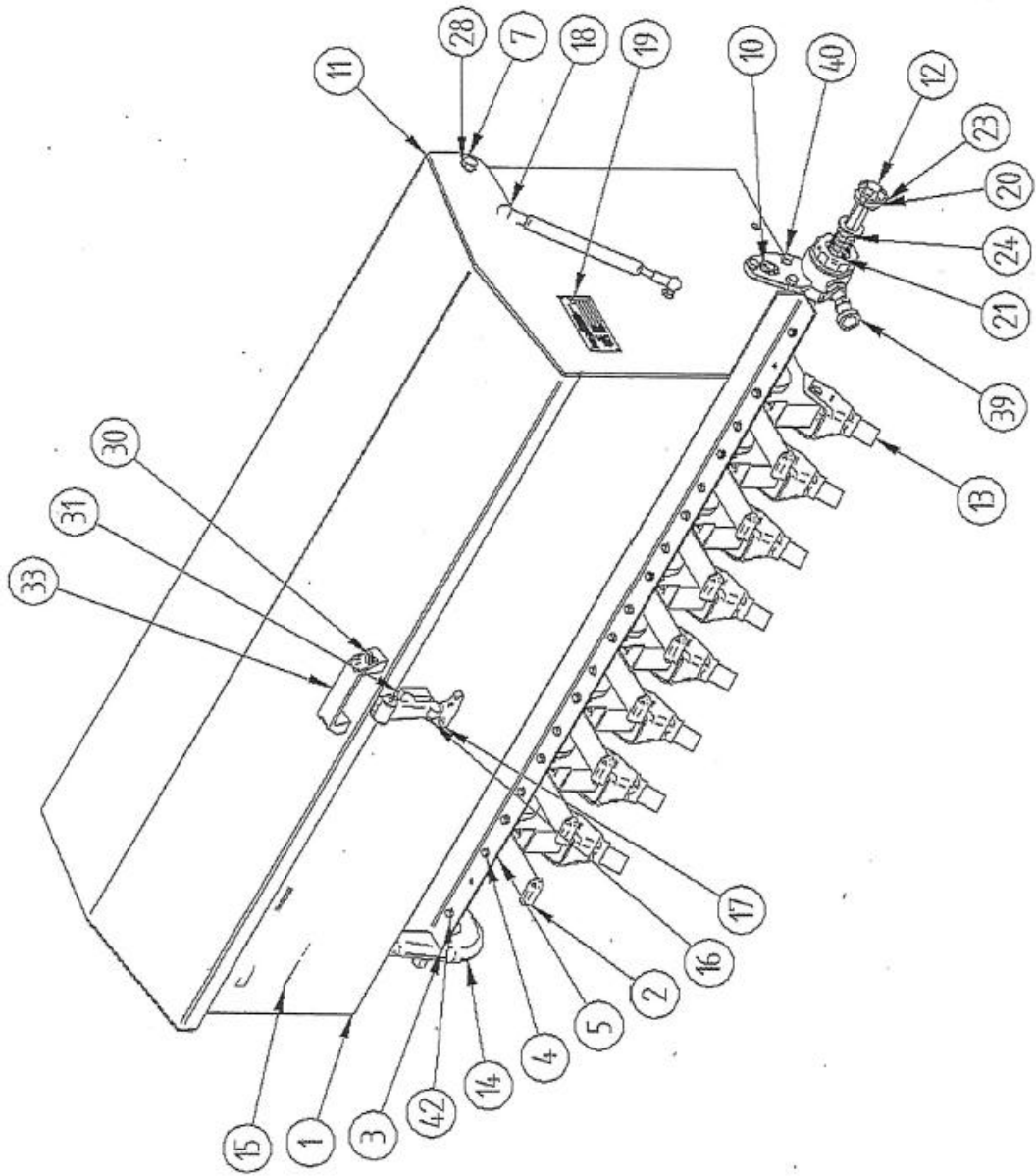
Egedal Maskinfabrik A/S

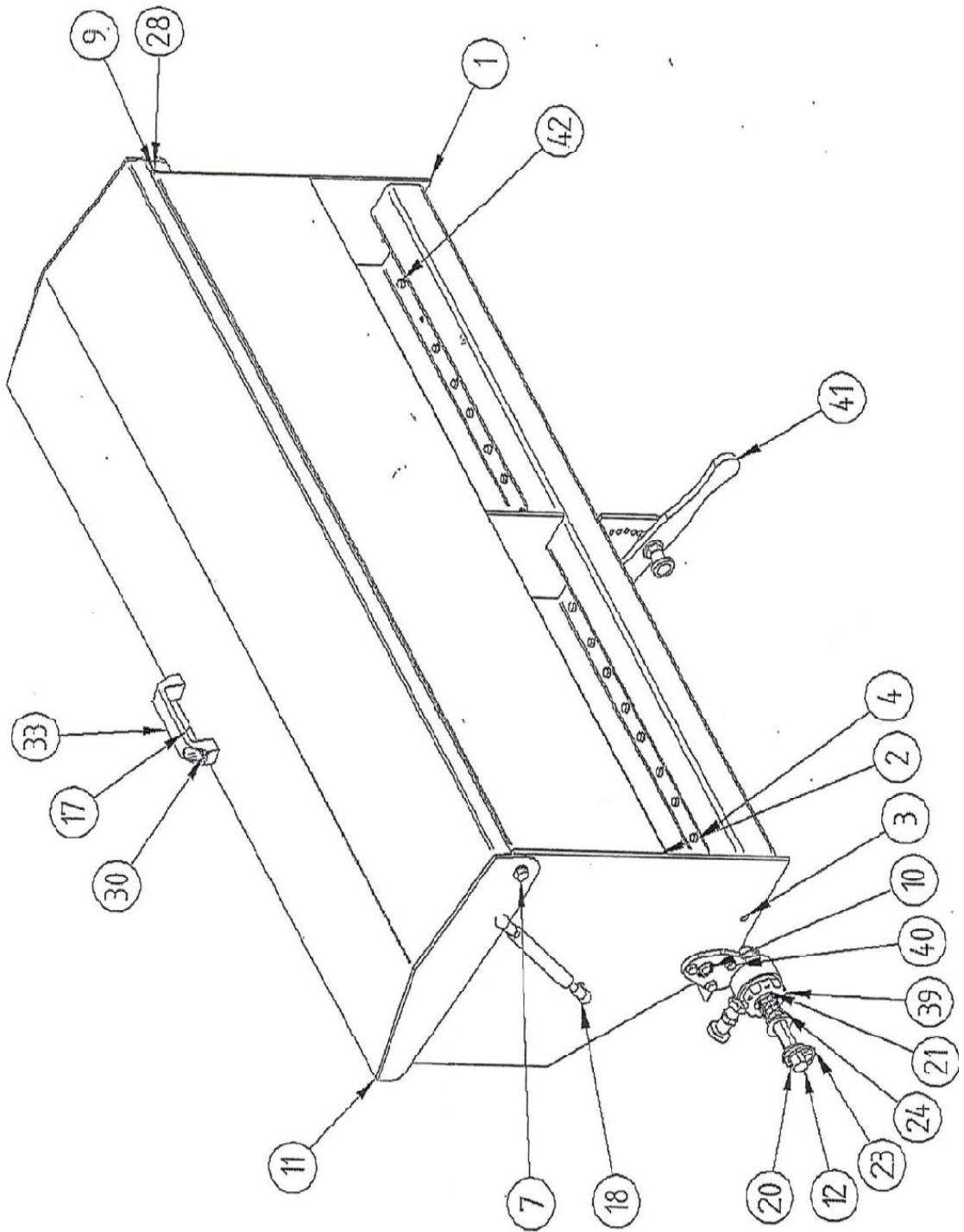
SPLITTEGNINGSSTYKLISTE

Dato 06/11-98 14:38 Side 5

006896 GS BEDRENSER-GØDNING-SPRØJTE

Varenr	Reserve dele	Spare parts	Ersatzteile
009938	HOLDER FOR TAND	HOLDER	HALTER
010222	LÅSERING DIN 471 UDV A 25	RETAINER DIN 471 Ø 25	SICHERUNGSRING DIN 471 Ø 25
010725	STÅLMØTRIK 8 M 16X1,5	HEX-NUT M 16	SKT-MUTTER M 16
010726	STÅLMØTRIK 8 M 16X1,5 LINKS	HEX-NUT M 16 L	SKT-MUTTER M 16 L
010853	STYREARM 35X35X400	TIE ROD	SPURSTANGE
010854	STYREARM 30X30X400	TIE ROD	SPURSTANGE
010863	FIRKT. SÆDEBESLAG	MOUNTING BASE	SITZKONSOLE
011110	CH-SKR 6KT HUL 8.8 M 6X 20	BOLT REC-HD 8.8 M 6X20	SENKSCHRAUBE 8.8 M 6X20
012021	SETSKRUE 8.8 FZB M 8X 20	BOLT 8.8 M 8X20	SKT-SCHRAUBE 8.8 M 8X20
012023	SETSKRUE 8.8 FZB M 8X 30	BOLT 8.8 M 8X30	SKT-SCHRAUBE 8.8 M 8X30
012032	SETSKRUE 8.8 FZB M 10X 20	BOLT 8.8 M 10X20	SKT-SCHRAUBE 8.8 M 10X20
012033	SETSKRUE 8.8 FZB M 10X 25	BOLT 8.8 M 10X25	SKT-SCHRAUBE 8.8 M 10X25
012034	SETSKRUE 8.8 FZB M 10X 30	BOLT 8.8 M 10X30	SKT-SCHRAUBE 8.8 M 10X30
012035	SETSKRUE 8.8 FZB M 10X 35	BOLT 8.8 M 10X35	SKT-SCHRAUBE 8.8 M 10X35
012042	SETSKRUE 8.8 FZB M 12X 20	BOLT 8.8 M 12X20	SKT-SCHRAUBE 8.8 M 12X20
012043	SETSKRUE 8.8 FZB M 12X 25	BOLT 8.8 M 12X25	SKT-SCHRAUBE 8.8 M 12X25
012046	SETSKRUE 8.8 FZB M 12X 40	SET SCREW 8.8 M 12X40	SKT-SCHRAUBE 8.8 M 12X40
012068	SETSKRUE 8.8 FZB M 16X 45	BOLT 8.8 M 16X45	SKT-SCHRAUBE 8.8 M 16X45
012084	SETSKRUE 8.8 FZB M 20X 45	BOLT 8.8 M 20X45	SKT-SCHRAUBE 8.8 M 20X45
012122	STÅLBOLT 8.8 FZB M 10X 45	BOLT 8.8 M 10X45	SKT-SCHRAUBR 8.8 M 10X45
012138	STÅLBOLT 8.8 FZB M 12X 90	BOLT 8.8 M 12X90	SKT-SCHRAUBE 8.8 M 12X90
012167	STÅLBOLT 8.8 FZB M 16X 240	BOLT 8.8 M 16X240	SKT-SCHRAUBE 8.8 M 16X240
012517	STÅLMØTRIK 8 M 8	NUT M 8	MUTTER M 8
012518	STÅLMØTRIK 8 M 10	NUT M 10	MUTTER M 10
012519	STÅLMØTRIK 8 M 12	NUT M 12	MUTTER M 12
012521	STÅLMØTRIK 8 M 16	NUT M 16	MUTTER M 16
017607	KONTRAMØTRIK DIN439B-04 M18	NUT COUNTER DIN 439B-04 M 18	KONTERMUTTER DIN 439B-04 M 18
017608	SIK.MØTRIK FZB M 10	SAFETY NUT M 10	SICHERUNGSMUTTER M 10
017609	SIK.MØTRIK FZB M 12	SAFETY NUT M 12	SICHERUNGSMUTTER M 12
017611	SIK.MØTRIK FZB M 16	SAFETY NUT M 16	SICHERUNGSMUTTER M 16
018209	FACETSKIVE FZB 8	WASHER 8	SCHEIBE 8
018211	FACETSKIVE FZB 12	WASHER 12	SCHEIBE 12
018213	FACETSKIVE FZB 16	WASHER 16	SCHEIBE 16
018310	FJEDERSKIVE FZB 8	WASHER, LOCK 8	FEDERRING 8
02-080423	FJEDER F.PICK-UP 1800	SPRING	





Pos no.:	No.:	Term in Danish:	Term in English:	Dimensions:
----------	------	-----------------	------------------	-------------

1	1	Beholder med udløb	Box with outlet	-
2	8	Såhus med rotor kpl. gødning	Sowinghouse with rotor cpl. Fertilizer	-
3	1	Bundplade	Bottom plate	Pl. 2mm 143x1190
4	32	Sekskantbolt + spændeskive	Hex bolt + washer	M6x20
5	36	Møtrik + spændeskive	Nut + washer	M6
6	1	Slutleje omrøringsaksel	Endbearing stirring shaft	57x33,5x31,20
7	2	Sekskantbolt	Hex bolt	M10x30
8	1	Skiftaksel til fjederjustering	Shift shaft for spring adjustment	Hex bolt 13-860
9	2	Sekskantmøtrik	Hex bolt nut	M10
10	1	Omrører	Stirrer	-
11	1	Dæksel	Cap	-
12	1	Sekskantaksel til såhus	Hex bolt shaft for sowinghouse	Hex bolt 17-1452
13	8	Udløb	Outlet	-
14	1	Kædeled 18:23	Chain link 18:23	-
15	-	-	-	-
16	1	Monteringsbeslag	Mounting brackets	Is a part of Z05.0008-A
17	1	Beslag for låg	Fitting for cap	-
18	2	Gasfjeder	Gas spring	-
19	1	-	-	-

Pos no.:	No.:	Term in Danish:	Term in English:	Dimensions:
----------	------	-----------------	------------------	-------------

20	3	Flad spændeskive M20	Drop washer M20	DIN 125 – A21
21	2	Flad spændeskive	Drop washer	DIN 433-19-140 HV
22	2	Splitpin	Splitpin	DIN 94 Ø5 – 36
23	1	Fjederklips	Spring clips	LP-4 - Z
24	1	Kompressionsfjeder	Compression spring	-
25	2	Spændeskive	Washer	DIN 125-A4.3 – 140 HV – galvanized
26	2	Sekskantmøtrik	Hex bolt nut	M4
27	2	Vibrationsdæmper	Vibration absorber	Ø15x8 med M4x10 - threaded end
28	4	M10 spændeskive	M10 washer	Ø21x2
29	1	Spændeskive	Washer	M16
30	2	Bolt	Bolt/Nut	M8x16
31	1	Udfyldningsblok	Filling block	Pl. 15 mm 40x22
32	2	Sekskantmøtrik	Hex bolt nut	DIN 934-M8-galvanized
33	1	Greb	Grip	-
34	8	Fjederklips Ø3 mm	Spring clips Ø3 mm	-
35	1	Møtrik	Nut	M6
36	1	Sekskantbolt	Hex bolt nut	M6x25
37	1	Bolt	Bolt/Nut	M5-40