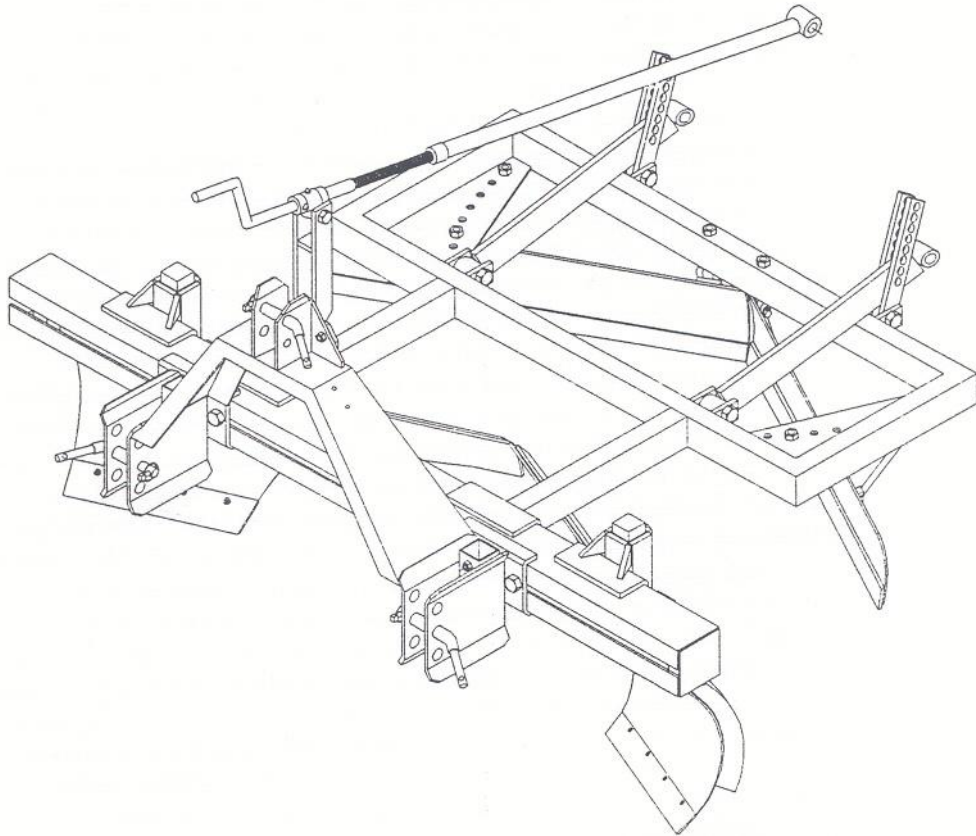


## **KATALOG CZĘŚCI ZAMIENNYCH**

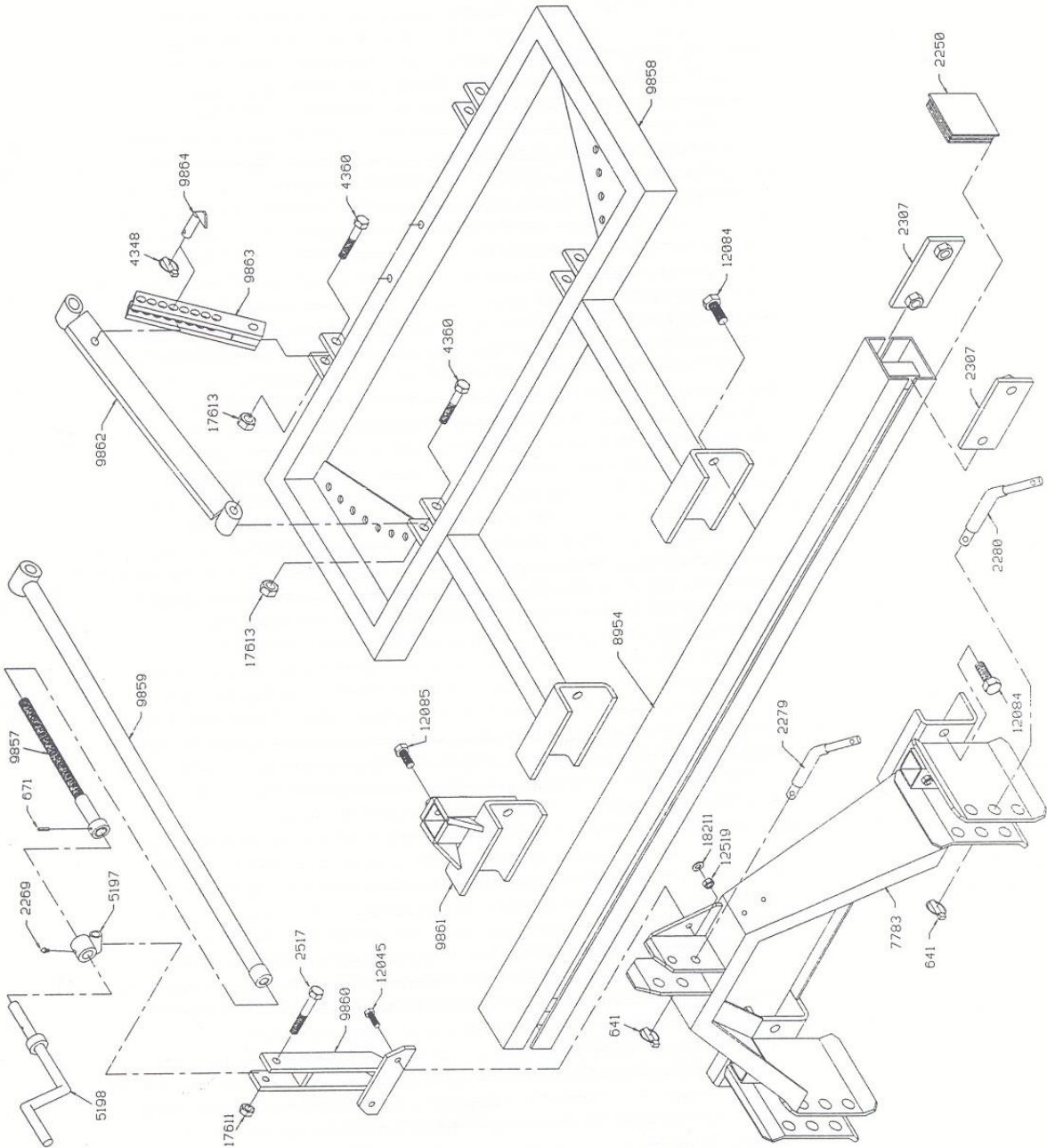
### **MASZYNA DO FORMOWANIA GRZĘDY SIEWNEJ**

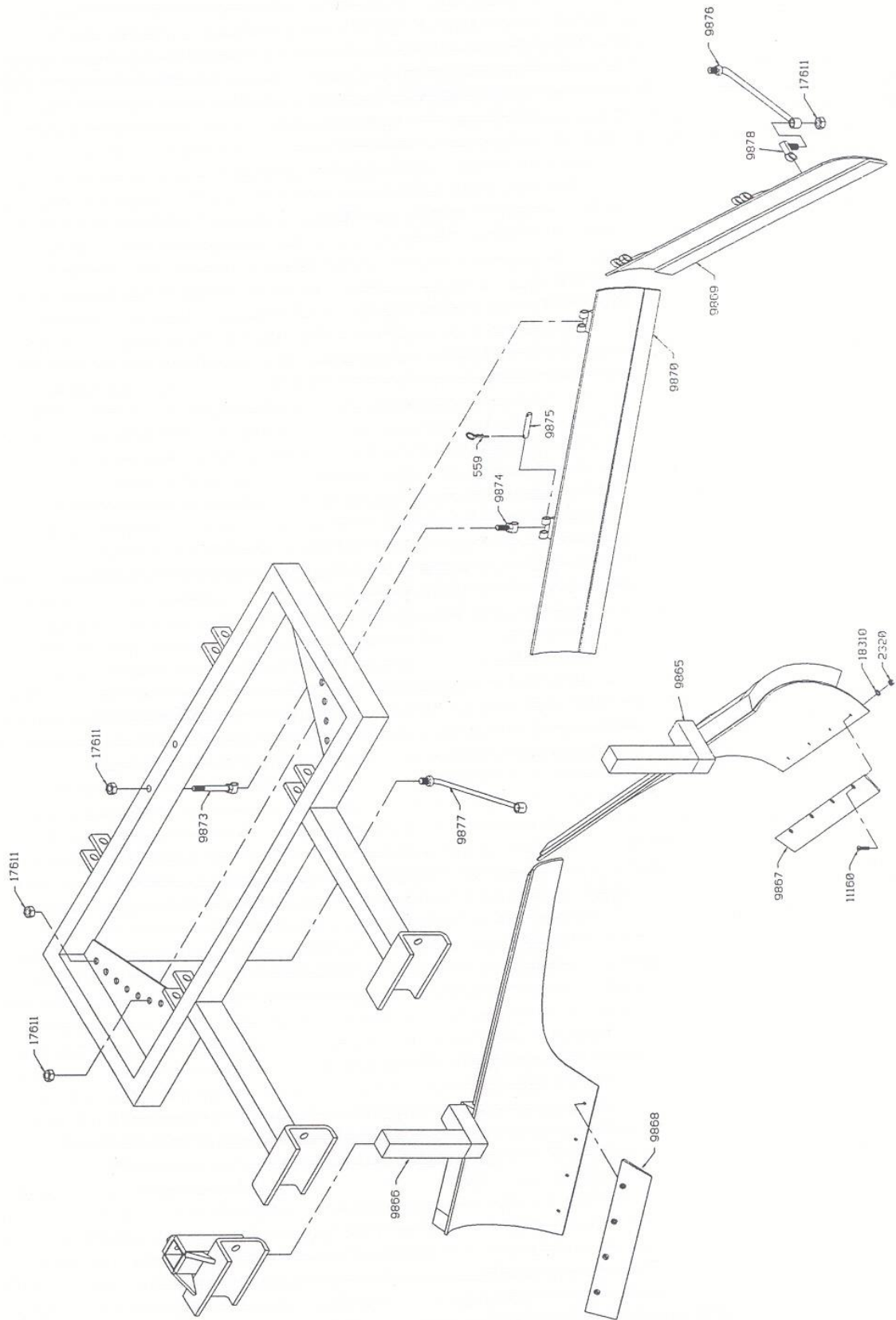
#### **UWAGA:**

Części zamienne należy zamawiać podając nazwę maszyny, numer fabryczny, numer części zamiennej znajdujący się na rysunku, stronę na której znajduje się rysunek w instrukcji obsługi i ilość sztuk.



**Maszyna do formowania grzędy siewnej.**





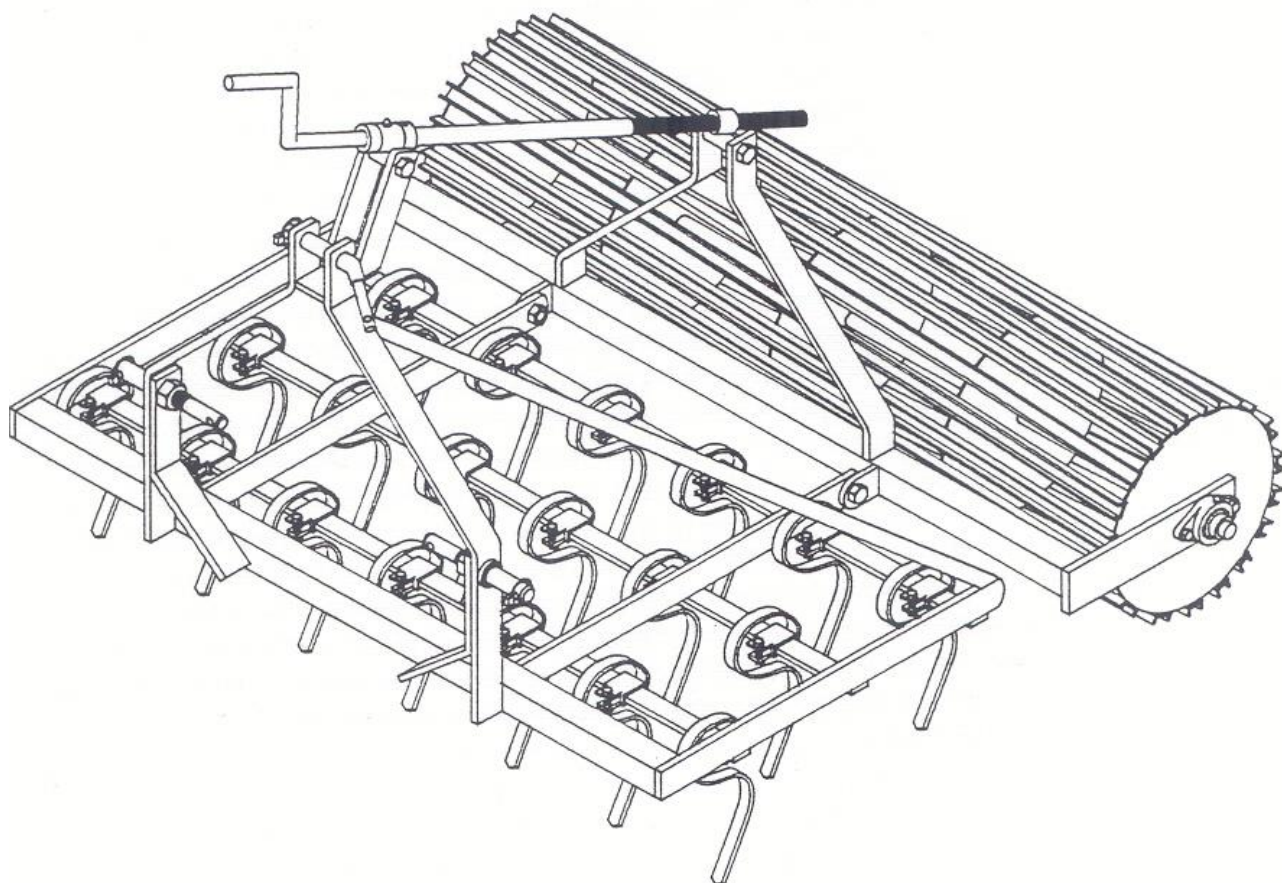
<b>nr katalogowy</b>	<b>nazwa części</b>
000559	Przetyczka M3
000641	Zawlecza sworznia
000671	Kołek rozprężny 5x40
002250	Dekiel belki
002269	Smarownicza 1/8"
002279	Sworzeń cienki
002280	Sworzeń gruby
002307	Płytki mocująca
002320	Nakrętka samohamowna M8
002517	Śruba M16x100 8.8"
004348	Zawlecza
004360	Śruba M20x80 8.8"
005197	Uchwyt mocujący
005198	Pokrętło
007783	Rama główna
008954	Belka montażowa
009857	Śruba regulacyjna
009858	Rama montażowa
009859	Oś regulacyjna
009860	Wspornik
009861	Uchwyt lemiesza
009862	Ramię
009863	Uchwyt
009864	Zawlecza
009865	Lemiesz wywyższający prawy
009866	Lemiesz wywyższający lewy
009867	Nakładka lemiesza wywyższającego prawego
009868	Nakładka lemiesza wywyższającego lewego
009869	Zagarniacz prawy
009870	Zagarniacz lewy
009873	Śruba M16x110
009874	Śruba M16x30
009875	Kołek Ø16x70
009876	Ramię
009877	Ramię
009878	Uchwyt
011160	Śruba M8x25
012045	Śruba M12x35 8.8"
012084	Śruba M20x45 8.8"
012085	Śruba M20x50 8.8"
012519	Nakrętka M12
017613	Nakrętka samohamowna M20
018211	Podkładka M12
018310	Podkładka sprężysta M8

## **KATALOG CZĘŚCI ZAMIENNYCH**

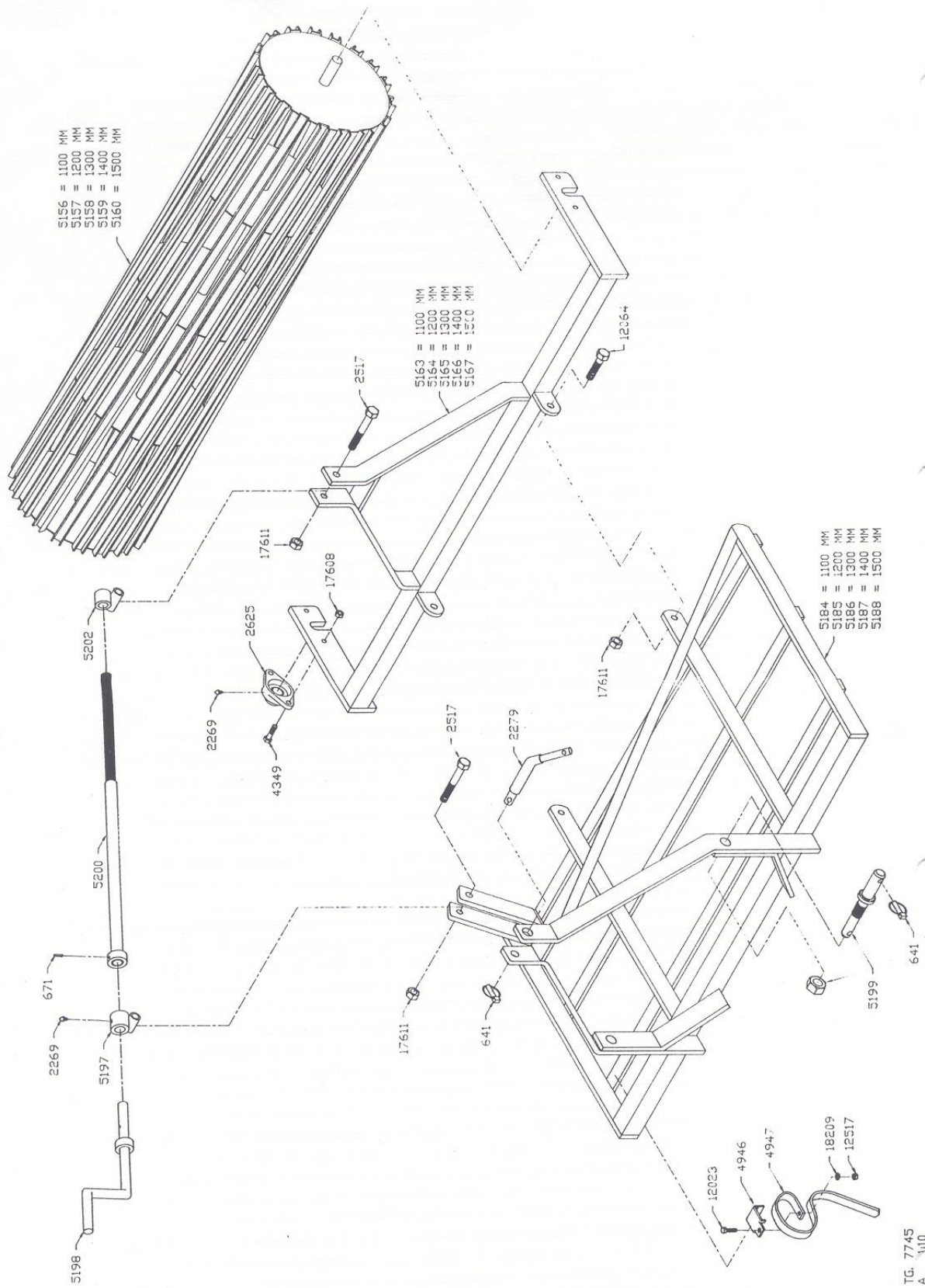
### **KULTYWATOR GRZĘDOWY Z WAŁEM STRUNOWYM DO SZKÓŁEK**

#### **UWAGA:**

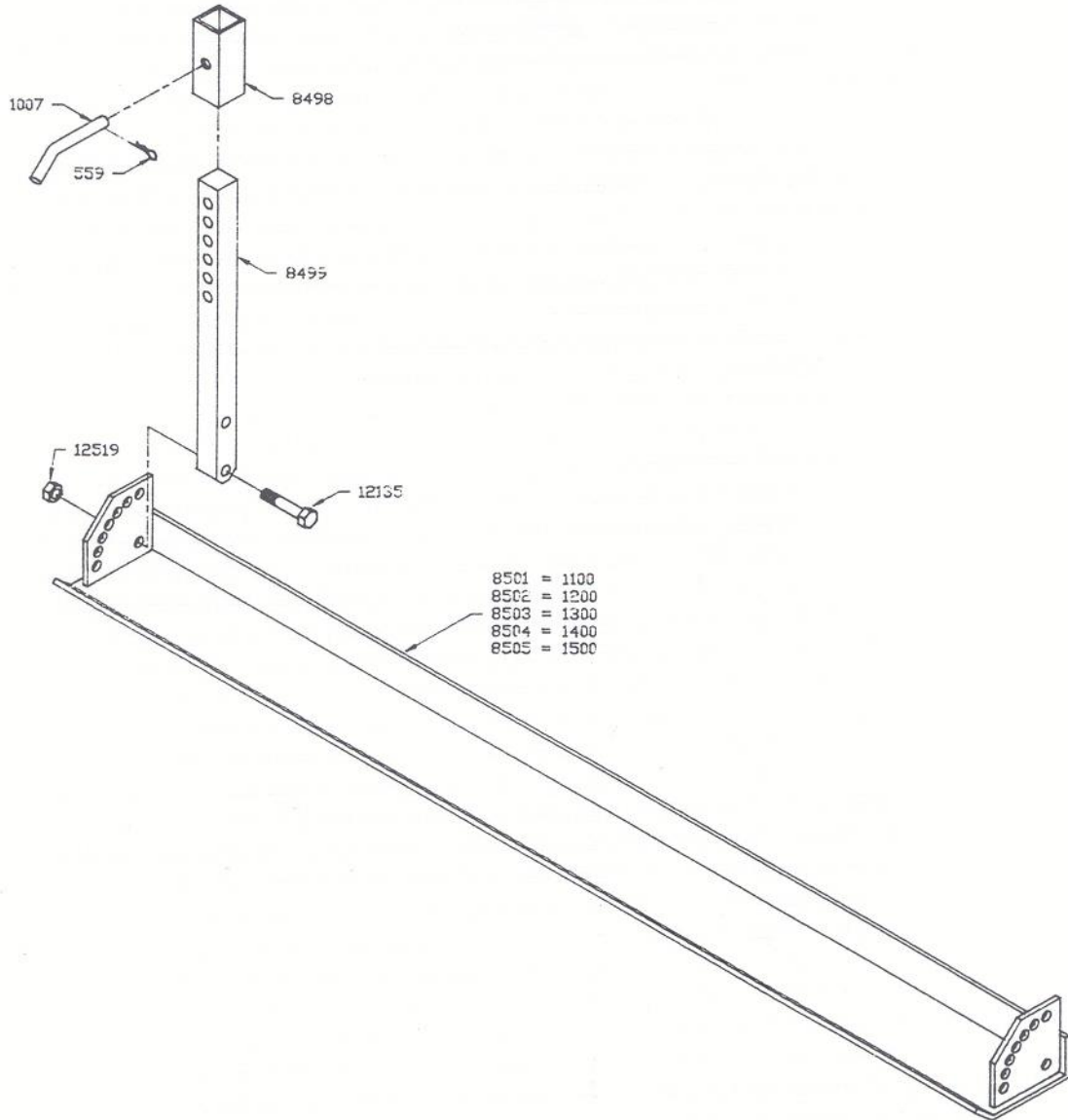
Części zamienne należy zamawiać podając nazwę maszyny, numer fabryczny, numer części zamiennej znajdujący się na rysunku, stronę na której znajduje się rysunek w instrukcji obsługi i ilość sztuk.



**Kultywator grzędowy z wałem strunowym do szkólek.**







<b>nr katalogowy</b>	<b>nazwa części</b>
000559	Przetyczka M3
000641	Zawlecza sworznia
000671	Kolek rozprężny 5x40
001007	Zawlecza
002269	Smarownicza 1/8"
002279	Sworzeń cienki
002517	Śruba M16x100 8.8"
002625	Łożysko kołnierzowe PCJT 25
004349	Śruba M10x40 8.8"
004946	Płytką
004947	Ząb
005156	Wał strunowy 1100mm
005157	Wał strunowy 1200mm
005158	Wał strunowy 1300mm
005159	Wał strunowy 1400mm
005160	Wał strunowy 1500mm
005163	Wspornik wału strunowego 1100mm
005164	Wspornik wału strunowego 1200mm
005165	Wspornik wału strunowego 1300mm
005166	Wspornik wału strunowego 1400mm
005167	Wspornik wału strunowego 1500mm
005184	Rama 1100mm
005185	Rama 1200mm
005186	Rama 1300mm
005187	Rama 1400mm
005188	Rama 1500mm
005197	Uchwyt mocujący
005198	Pokrętko
005199	Sworzeń
005200	Śruba regulacyjna
005202	Uchwyt mocujący
008498	Uchwyt
008499	Ramię
008501	Zagarniacz 1100mm
008502	Zagarniacz 1200mm
008503	Zagarniacz 1300mm
008504	Zagarniacz 1400mm
008505	Zagarniacz 1500mm
012023	Śruba M8x30 8.8"
012064	Śruba M16x40 8.8"
012135	Śruba M12x50 8.8"
012517	Nakrętka M8
012519	Nakrętka M12
017608	Nakrętka samohamowna M10
017611	Nakrętka samohamowna M16
018209	Podkładka M8

## **KATALOG CZĘŚCI ZAMIENNYCH**

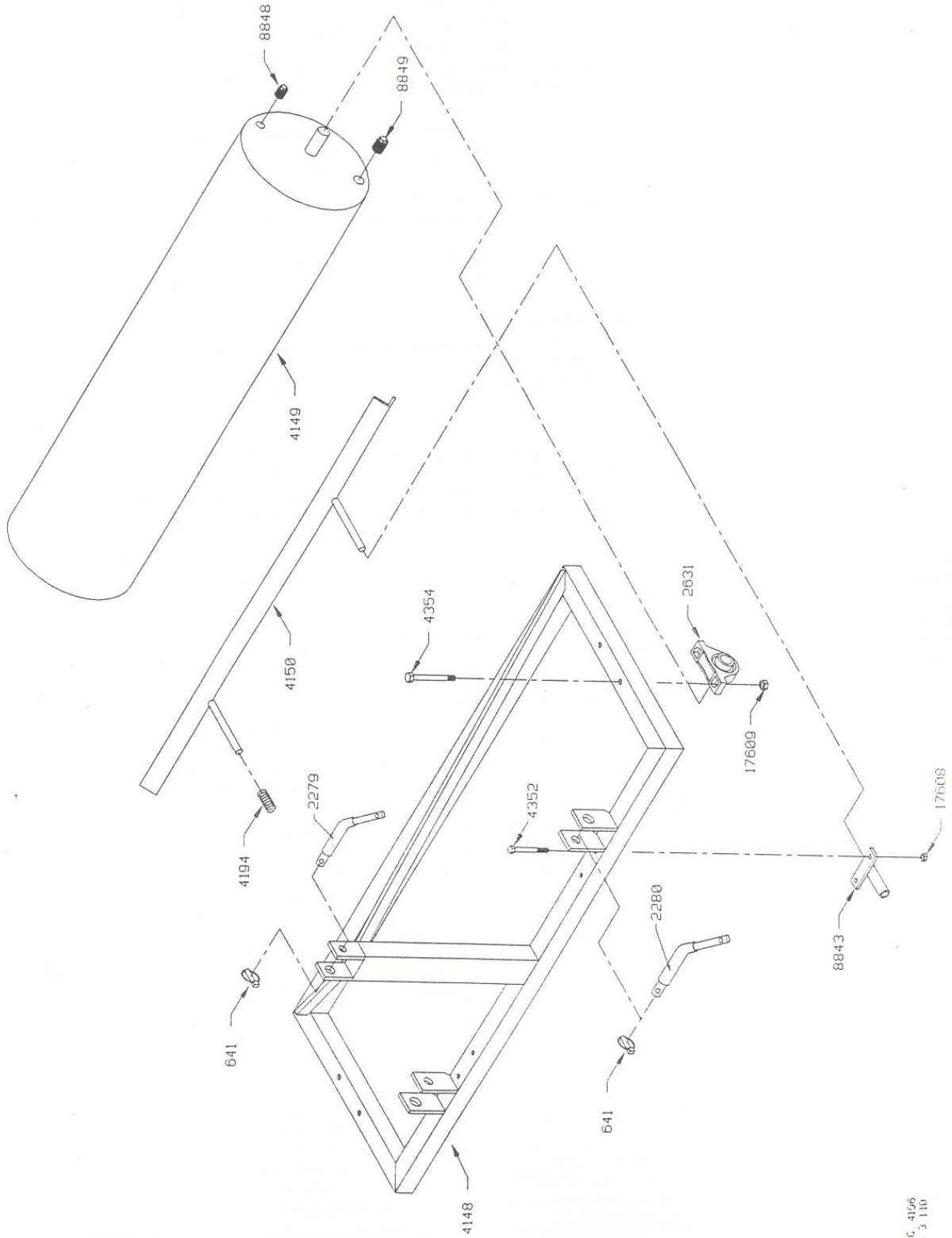
### **ROLKA KOPIUJĄCA**

### **DLA MASZYNY**

### **DO FORMOWANIA GRZĘDY SIEWNEJ**

#### **UWAGA:**

Części zamienne należy zamawiać podając nazwę maszyny, numer fabryczny, numer części zamiennej znajdujący się na rysunku, stronę na której znajduje się rysunek w instrukcji obsługi i ilość sztuk.



<b>nr katalogowy</b>	<b>nazwa części</b>
000559	Przetyczka M3
000641	Zawleczka sworznia
000673	Kołek rozprężny 8x40
002250	Dekiel
002269	Smarownicza 1/8"
002279	Sworzeń cienki
002280	Sworzeń gruby
002307	Płyta mocująca
002320	Nakrętka samohamowna M8
002517	Śruba M16x100 8.8"
002631	Łożysko kołnierzone SY-30FM
004148	Rama
004149	Rolka kopiująca 1300mm
004150	Skrobak 1300mm
004194	Sprężyna
004199	Rama
004348	Zawleczka
004352	Śruba M10x70 8.8"
004354	Śruba M12x100 8.8"
004360	Śruba M20x80 8.8"
005197	Uchwyt mocujący
005198	Pokrętło
007783	Rama główna
008843	Uchwyt
008848	Korek 1/2" VVS
008849	Korek 3/4" VVS
008954	Belka montażowa
009857	Śruba regulacyjna
009858	Rama montażowa
009859	Oś regulacyjna
009860	Wspornik
009861	Uchwyt lemiesza
009862	Ramię
009863	Uchwyt
009864	Zawleczka
009865	Lemiesz wywyższający prawy
009866	Lemiesz wywyższający lewy
009867	Nakładka lemiesza wywyższającego prawego
009868	Nakładka lemiesza wywyższającego lewego
009869	Zagarniacz prawy
009870	Zagarniacz lewy
009873	Śruba M16x100
009874	Śruba M16x30
009875	Kołek Ø16x70

009876	Ramię
009877	Ramię
009878	Uchwyt
011160	Śruba M8x25
012045	Śruba M12x35 8.8"
012084	Śruba M20x45 8.8"
012085	Śruba M20x50 8.8"
012519	Nakrętka M12
017608	Nakrętka samohamowna M10
017609	Nakrętka samohamowna M12
017613	Nakrętka samohamowna M20
018211	Podkładka M12
018310	Podkładka sprężysta M8