

**K A T A L O G      C Z E Ś C I**  
**Z A M I E N N Y C H**

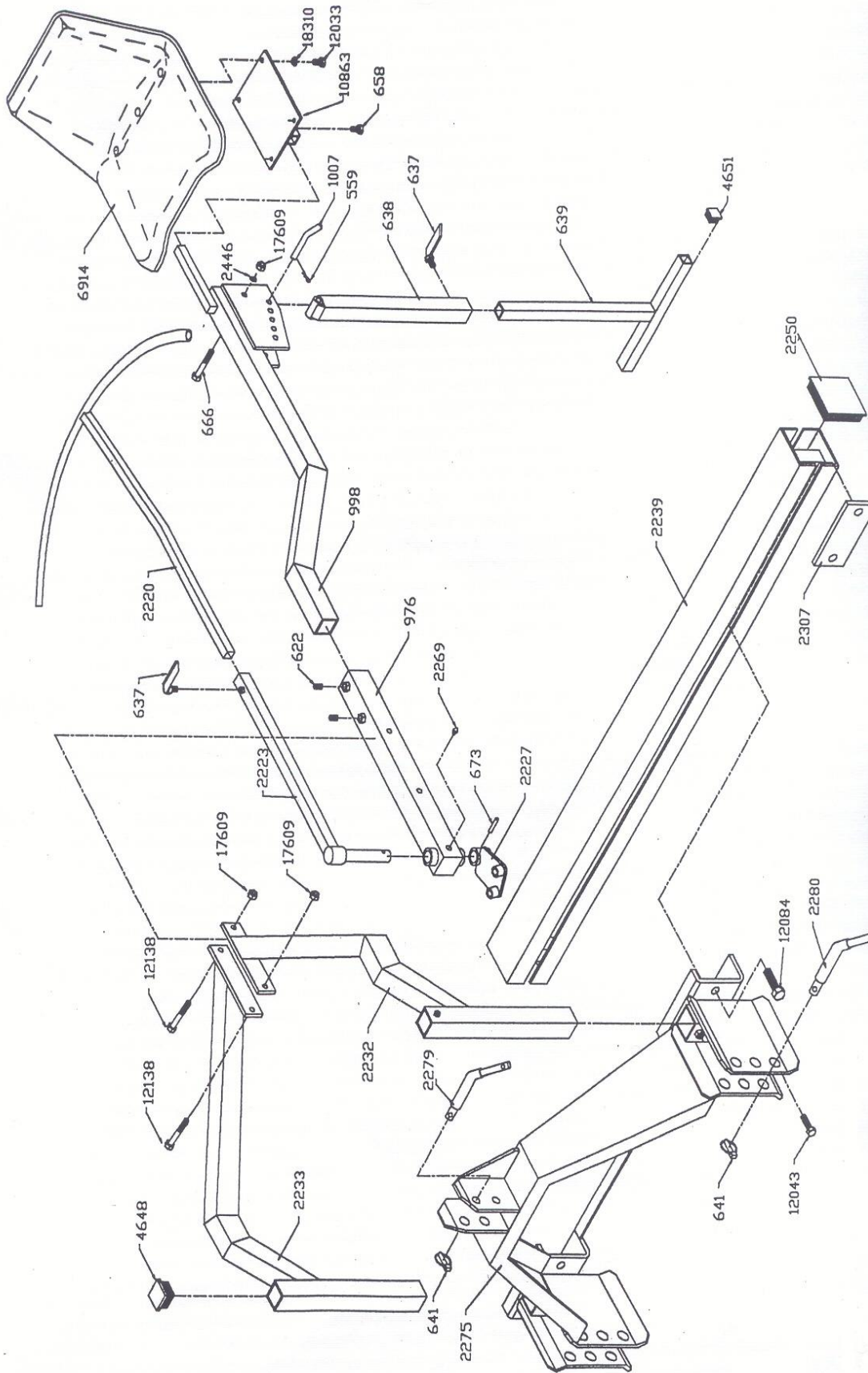
**K U L T Y W A T O R**

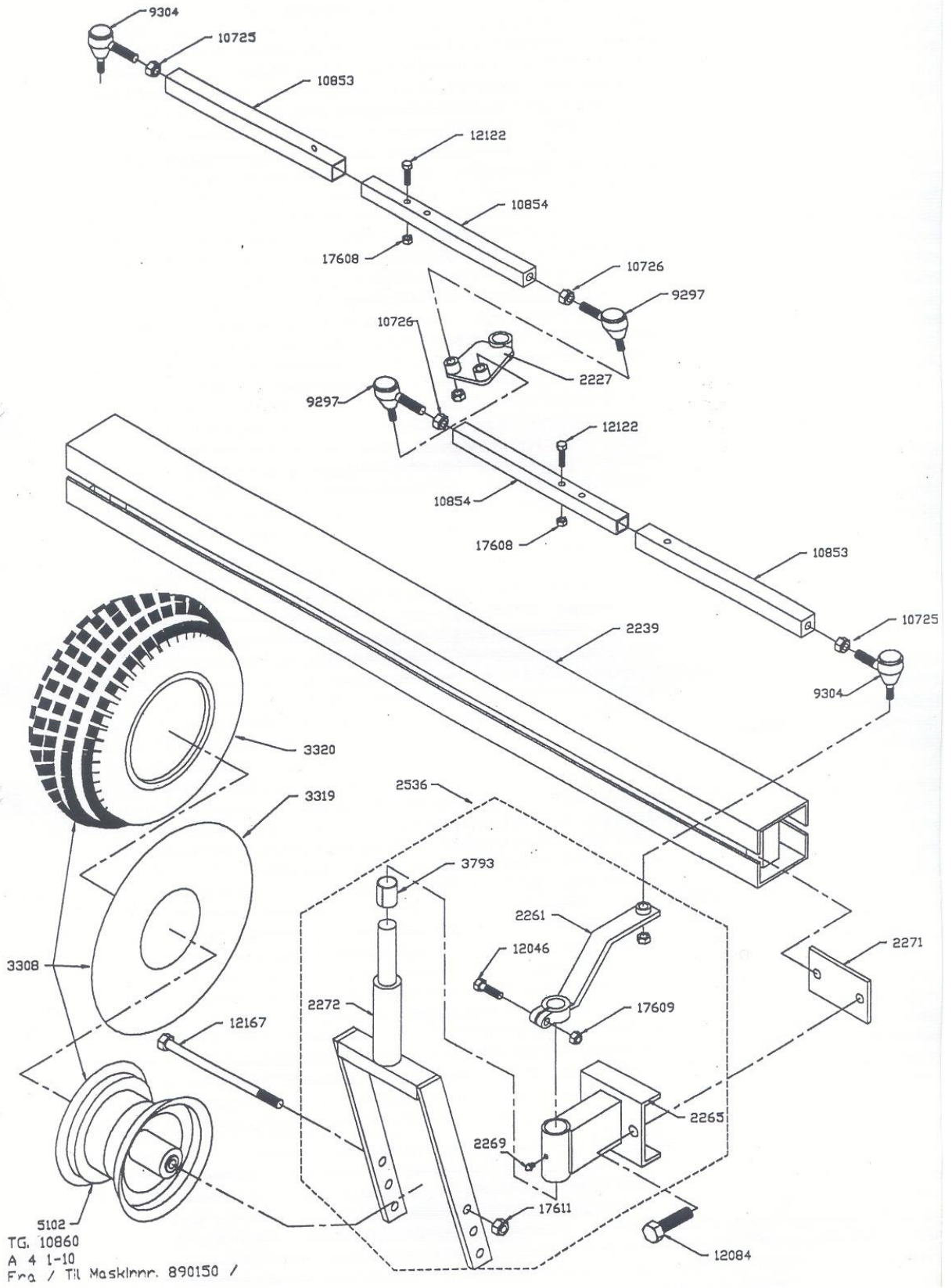
**M I Ę D Z Y R Z Ę D O W Y**

**S Z K Ó Ł K A R S K I   T Y P   G S**

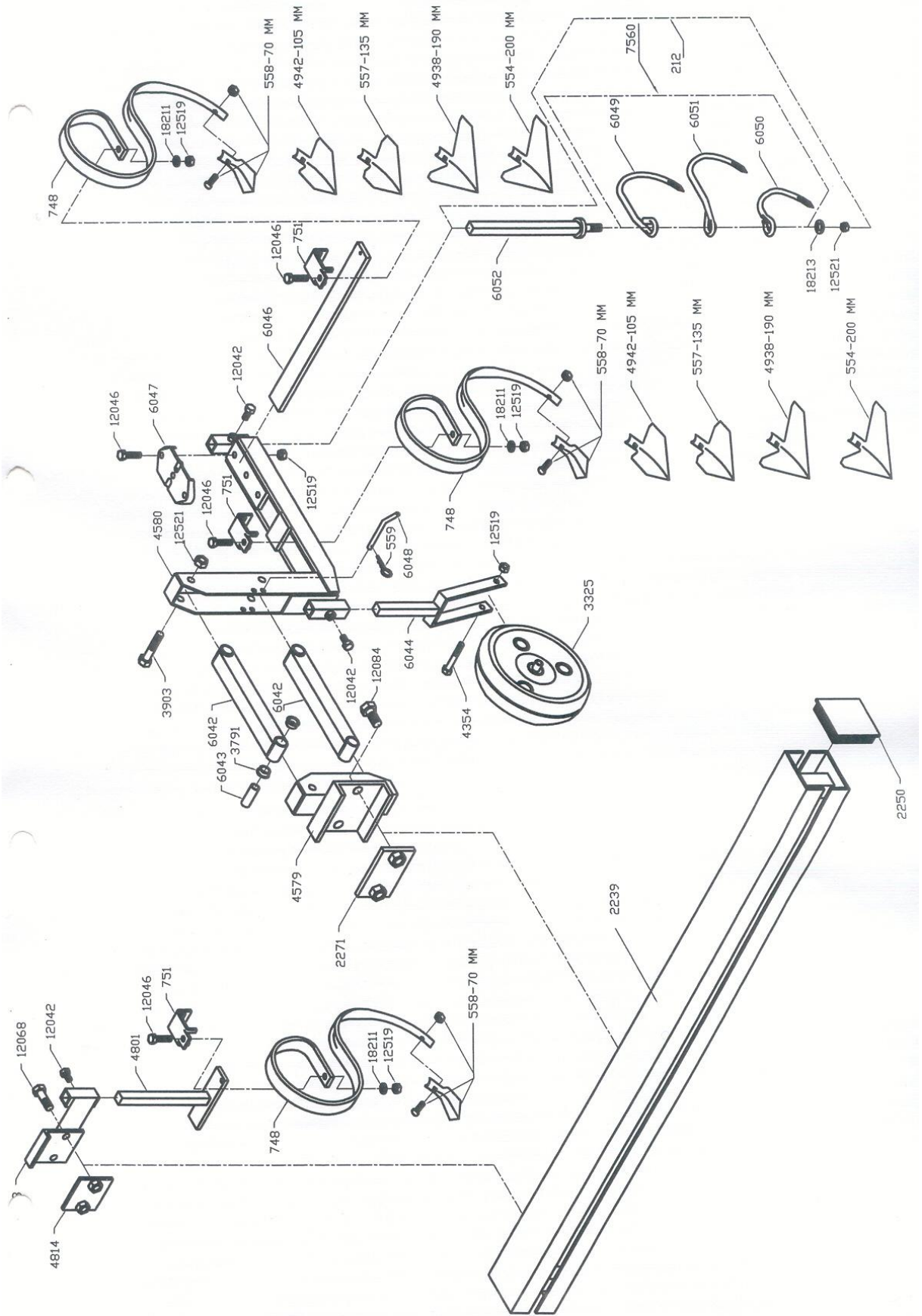
**U W A G A :**

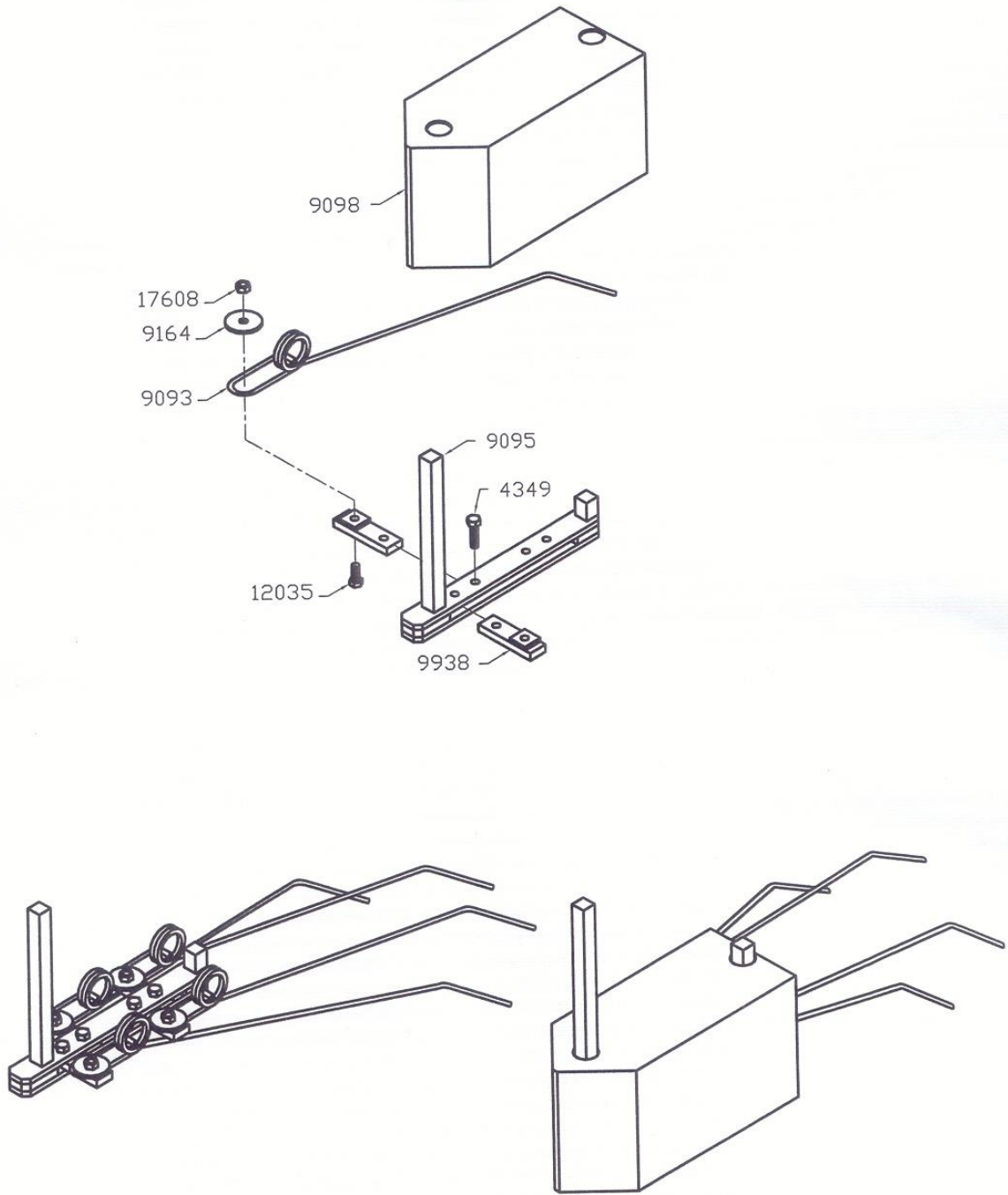
**Części zamienne należy zamawiać podając w zamówieniu nazwę maszyny, numer fabryczny, numer części podany na rysunku, stronę na której znajduje się rysunek oraz ilość sztuk.**



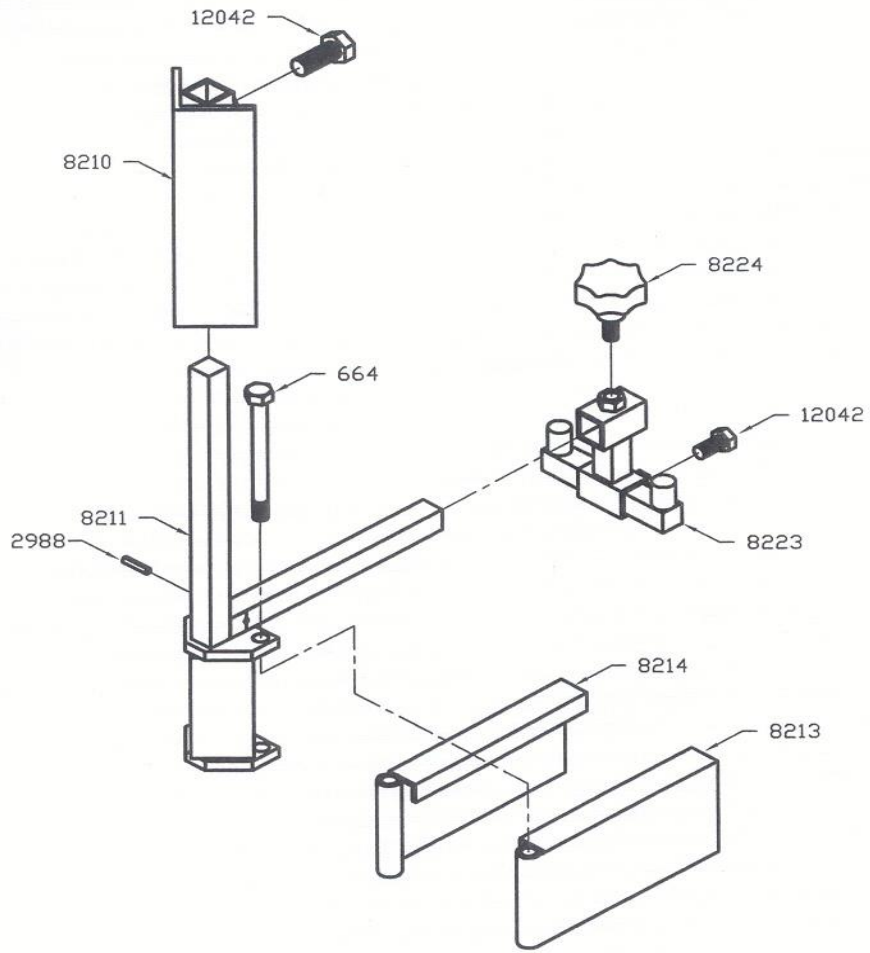
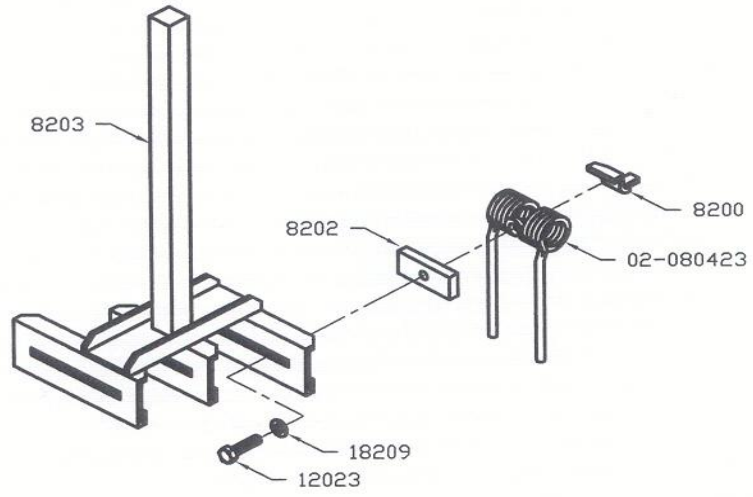


TG. 10860  
A 4 1-10  
Fra / Til Maskinr. 890150 /









nr katalogowy	nazwa części
000202	Sekcja robocza
000203	Sekcja robocza podwójna
000204	Sekcja robocza potrójna
000212	Element roboczy trójzębny
000252	Wspornik sekcji roboczej
000281	Wspornik przystawki nawozowej
000516	Sito Ø200
000545	Obejma 12-20mm
000546	Obejma 20-32mm
000547	Obejma 25-40mm
000554	Gęsiostopka 200mm
000557	Gęsiostopka 135mm
000558	Gęsiostopka 70mm
000559	Przetyczka
000582	Przegub kulowy
000601	Przekładnia kasetowa (17/30-17/30)
000606	Skrzynia nawozowa
000607	Lejek
000611	Skrzynia nawozowa kompletna
000637	Śruba nogi podporowej
000638	Noga podporowa cz. górna
000639	Noga podporowa cz. dolna
000641	Zawlecza
000658	Śruba M10x16 8.8"
000666	Śruba M12x80 8.8"
000673	Kołek rozprężny 8x40
000674	Śruba M8x35 8.8"
000675	Śruba M10x80 8.8"
000745	Taśma gumowa osłony przyst. oprysk.
000748	Sprężyna gęsiostopki
000751	Mocowanie sprężyny gęsiostopki
000976	Wspornik z tulejką
000998	Wspornik siedzenia z mocowaniem nogi podporowej
001007	Sworzeń nogi podporowej
001331	Nakrętka 5/8 UNF
001426	Siedzenie operatora
002220	Kierownica
002223	Wspornik kierownicy
002227	Łącznik
002232	Wspornik prawy
002233	Wspornik lewy
002239	Belka montażowa
002244	Cięgno
002245	Cięgno
002250	Dekiel
002261	Ramię przegubu
002265	Mocowanie wspornika koła

002269	Smarowniczka 1/8"
002271	Płytką mocująca
002272	Wspornik koła
002275	Rama główna
002279	Sworzeń cienki
002280	Sworzeń gruby
002307	Płytką mocująca
002320	Nakrętka samohamowna M8
002446	Podkładka sprężysta M12
002461	Obejma gumowa 19mm
002962	Smarowniczka 1/8 /45
002990	Kolek rozprężny 5x26
003232	Obejma 12mm
003272	Koło kopiujące przystawki oprysk.
003308	Koło jezdne, kompletne
003319	Dętka koła jezdnego
003320	Opona koła jezdnego
003420	Nakrętka końcówki oprysk.
003422	Pokrywa zbiornika
003429	Zawór precyzyjnej regulacji ciśnienia
003430	Nakrętka plast. 1"
003431	Uszczelka 15/10x2,5
003438	Pompa przyst. oprysk., kompl.
003439	Komora tłumiąca pompy
003440	Membrana tłumiąca pompy
003441	Zawór rozdzielczy 1/2"
003442	Wskaźnik ciśnienia
003444	Nakrętka plast. 1/2"
003445	Adapter 3/8"
003446	Uszczelka 30/24x2
003447	O-ring 32,2x3
003448	Nakrętka 1/2RG
003449	Adapter 3/8" - 1/2"
003450	Przewód oprysk.
003451	Przetyczka
003455	Adapter
003458	Dysza
003459	Złączka dyszy 45 3/8"
003463	Zawór główny przyst. oprysk.
003464	Adapter redukcyjny 1x1/2RG
003465	Adapter 1"
003466	Adapter 3/4"
003467	Trójnik 3/4-1-3/4
003468	Sitko końcówki oprysk.
003469	Nakrętka 1RG
003470	Uszczelka 19/14x2,5
003471	Adapter zbiornika
003472	Adapter zbiornika



003479	Zbiornik przyst. oprysk.
003480	Adapter 1/2"
003547	Nakrętka plast. 1RG
003612	Trójnik 1-3/4-1 RG
003614	Adapter1-3/4" 90
003630	Nakrętka S 53
003781	Wąż gumowy 3/8"
003791	Tulejka
003792	Tulejka
003793	Tulejka teflonowa
003903	Śruba M16x80 8.8"
003905	Podkładka M10x30x2,5
004346	Podkładka M10
004349	Śruba M10x40 8.8"
004354	Śruba M12x100 8.8"
004372	Nakrętka M8
004396	Śruba M8x40 8.8"
004403	Śruba M10x150 8.8"
004469	Śruba zamkowa M8x65
004579	Wspornik sekcji roboczej
004580	Rama sekcji roboczej
004648	Zatyczka
004651	Zatyczka
004801	Trzonek mocowania sprężyn
004813	Wspornik trzonka moc. spręż.
004814	Płytki mocująca
004938	Gęsiostopka, szer. 190mm
004942	Gęsiostopka, szer. 105mm
005102	Felga koła jezdnego
005996	Walek sześciokątny
006012	Panewka
006029	Przekładnia łańcuchowa 17/30
006042	Ramię sekcji roboczej
006043	Tulejka zawieszenia sekcji roboczej
006044	Wspornik koła kopiującego
006046	Wspornik sprężyny
006047	Uchwyt montażowy
006048	Sworzeń
006049	Pazur prawy
006050	Pazur środkowy
006051	Pazur lewy
006052	Trzonek mocowania pazurów
006053	Wspornik tuby nawozowej
006054	Uchwyt ustalający położenie tuby nawozowej
006055	Redukcja wałka napędz. mech. wysiewające
006056	Tulejka ramienia koła napędowego rozs. nawozów
006057	Wspornik ramienia koła napędowego rozs. nawozów
006059	Ramię koła napędowego rozs. nawozów

006061	Koło napędowe rozs. nawozów
006062	Wspornik belki montażowej rozs. nawozów
006063	Wspornik rozs. nawozów prawy
006064	Wspornik rozs. nawozów lewy
006065	Belka montażowa rozsiewacza nawozów
006066	Przewód elastyczny rozs. nawozów 32mm
006068	Wspornik pompy przyst. oprysk.
006069	Wspornik zbiornika przyst. oprysk.
006071	Pokrywa
006077	Wspornik zaworu rozdzielczego
006078	Wspornik zaworu głównego przyst. oprysk
006079	Trzonek osłony oprysk.
006107	Wąż 1/2" do przyst. oprysk.
006108	Wąż 3/4" do przyst. oprysk.
006109	Wąż 1" do przyst. oprysk.
006110	Adapter 1-3/4' 90
006111	Złączka sześciokątna 1/2"
006112	Trójnik z redukcją 1/2-1/4-1/2
006113	Zawór kulowy 1/2"
006114	Osłona sekcji oprysk. 160mm, stand.
006115	Osłona sekcji oprysk. 180mm, stand.
006116	Osłona sekcji oprysk. 200mm, stand.
006117	Osłona sekcji oprysk. 220mm, stand.
006118	Osłona sekcji oprysk. 240mm, stand.
006121	Ramię sekcji oprysk.
006122	Ramię sekcji oprysk.
006123	Prostowód sekcji oprysk.
006125	Osłona sekcji oprysk. z prostowodem 160mm
006126	Osłona sekcji oprysk. z prostowodem 180mm
006127	Osłona sekcji oprysk. z prostowodem 200mm
006128	Osłona sekcji oprysk. z prostowodem 220mm
006129	Osłona sekcji oprysk. z prostowodem 240mm
006130	Osłona sekcji oprysk. z prost. i kołem kop. 160mm
006131	Osłona sekcji oprysk. z prost. i kołem kop. 180mm
006132	Osłona sekcji oprysk. z prost. i kołem kop. 200mm
006133	Osłona sekcji oprysk. z prost. i kołem kop. 220mm
006134	Osłona sekcji oprysk. z prost. i kołem kop. 240mm
006240	Oprawa zbiornika przyst. oprysk., prawa
006241	Płytk dystansowa
006242	Mocowanie oprawy zbiornika przyst. oprysk.
006243	Oprawa zbiornika przyst. oprysk., lewa
006244	Poprzeczka
006402	Śruba M12x160 8.8"
006472	Wspornik sprężyny
006473	Sprężyna
006722	Opaska zacisk. przewodu wysiewającego rozs. naw.
006868	Uchwyt koła napędowego rozs. nawozów
006869	Tuba wysiewająca rozs. nawozów

007560	Komplet pazurów
008200	Mocowanie sprężyn sekcji opiel. na wschody
008201	Sekcja opiel. na wschody, kompletna
008202	Płytką mocująca sprężyn sekcji opiel. na wschody
008203	Trzonek mocowania sprężyn sekcji opiel. na wschody
008209	Sekcja obsypująca, kompletna
008210	Krawędź sekcji obsypującej
008211	Trzonek sekcji obsypującej
008212	Pierścień dystansowy
008213	Lemiesz prawy sekcji obsypującej
008214	Lemiesz lewy sekcji obsypującej
008223	Element regulacyjny sekcji obsypującej
008224	Pokrętło sekcji obsypującej
009093	Element roboczy sekcji na wielolatki
009094	Sekcja opielająca na wielolatki, kompletna
009095	Trzonek sekcji na wielolatki
009096	Mocowanie sprężyny, prawe
009097	Mocowanie sprężyny, lewe
009098	Oslona sekcji na wielolatki
009122	Rurka przyst. oprysk, kompletna
009123	Zespół rozdzielczy, kompletny
009164	Podkładka 11x50x4
009405	Oslona sekcji oprysk.
009407	Oslona sekcji oprysk. 135mm, stand.
009408	Oslona sekcji oprysk. 260mm, stand.
009409	Oslona sekcji oprysk. 280mm, stand.
009410	Oslona sekcji oprysk. 300mm, stand.
009938	Wspornik sprężyny
010222	Pierścień Segera 25Z
010853	Cięgno
010854	Cięgno
010863	Podstawa mocująca siedzenie operatora
011110	Śruba M6x20 8.8"
011149	Zawór główny przyst. oprysk.
012021	Śruba M8x20 8.8"
012023	Śruba M8x30 8.8"
012032	Śruba M10x20 8.8"
012033	Śruba M10x25 8.8"
012034	Śruba M10x30 8.8"
012035	Śruba M10x35 8.8"
012042	Śruba M12x20 8.8"
012043	Śruba M12x25 8.8"
012046	Śruba M12x40 8.8"
012068	Śruba M16x45 8.8"
012084	Śruba M20x45 8.8"
012122	Śruba M10x45 8.8"
012138	Śruba M12x90 8.8"
012167	Śruba M16x240 8.8"

012517	Nakrętka M8 8"
012518	Nakrętka M10 8"
012519	Nakrętka M12 8"
012521	Nakrętka M16 8"
017607	Przeciwnakrętka M18
017608	Nakrętka samohamowna M10
017609	Nakrętka samohamowna M12
017611	Nakrętka samohamowna M16
018209	Podkładka M8
018211	Podkładka M12
018213	Podkładka M16
018310	Podkładka sprężysta M8
02-080423	Element roboczy do sekcji na wschody