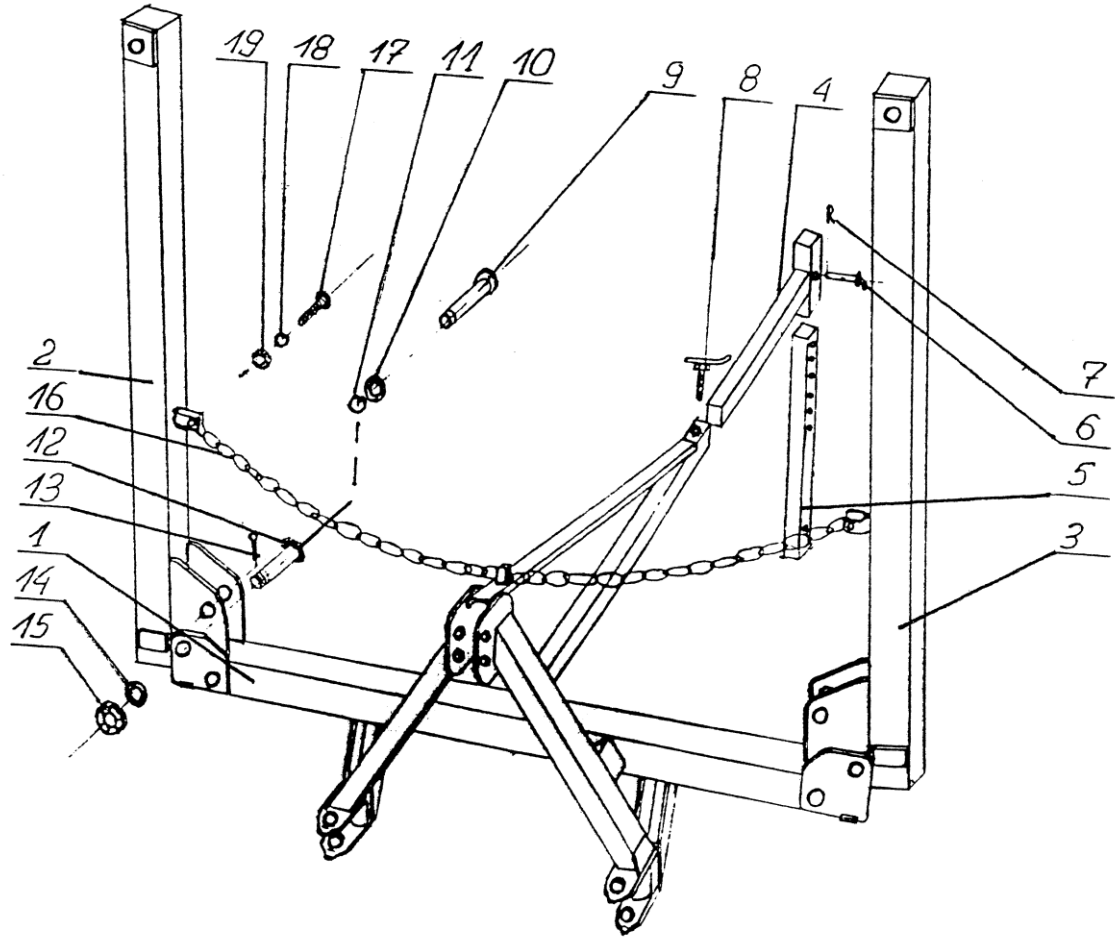


**K A T A L O G      C Z Ę Ś C I**  
**Z A M I E N N Y C H**

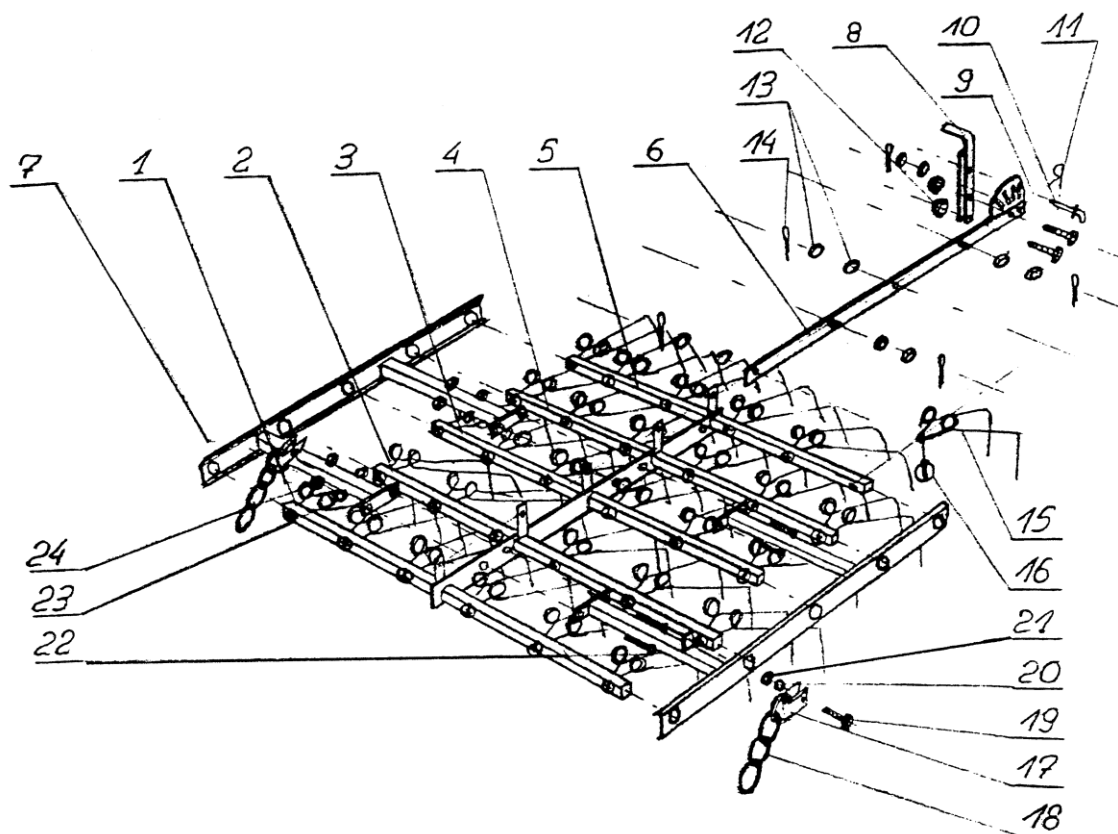
**U R Z Ą D Z E N I E   D O**  
**P I E L Ę G N A C J I   S Z K Ó Ł E K**  
**T Y P   F L E X W E E D E R**

**U W A G A :**

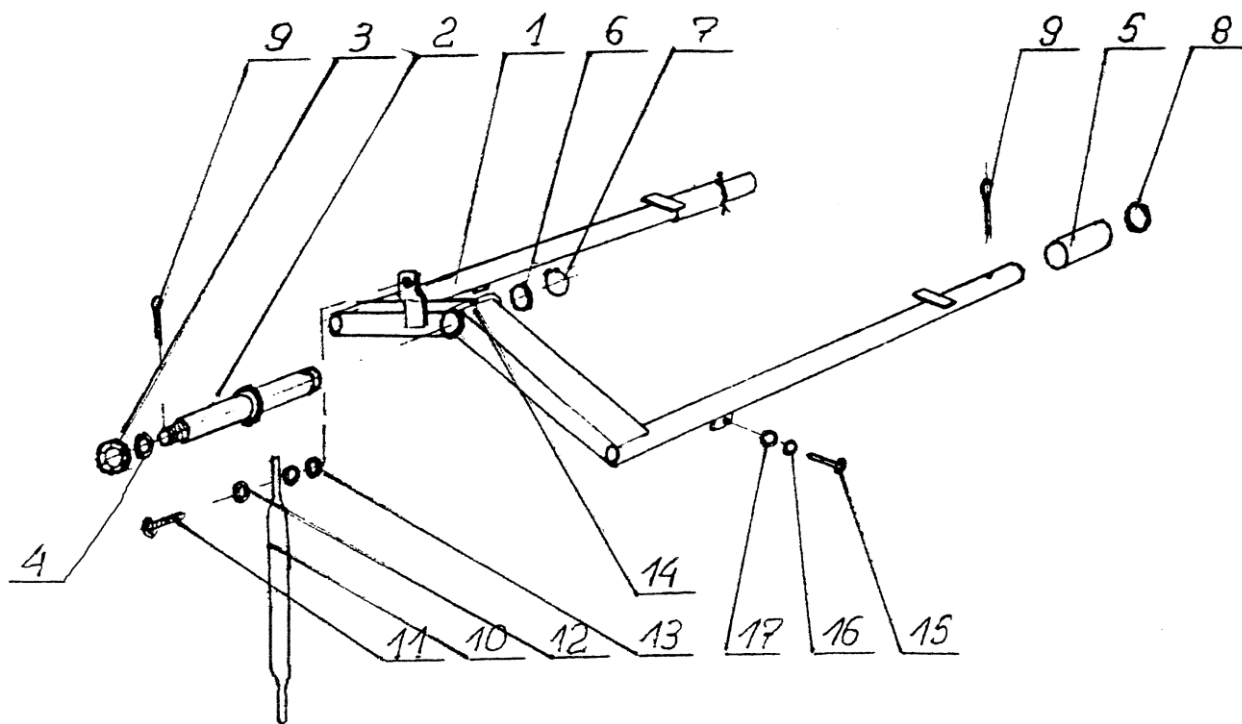
**Części zamienne należy zamawiać podając w zamówieniu nazwę maszyny, numer fabryczny, numer części podany na rysunku, stronę na której znajduje się rysunek oraz ilość sztuk.**



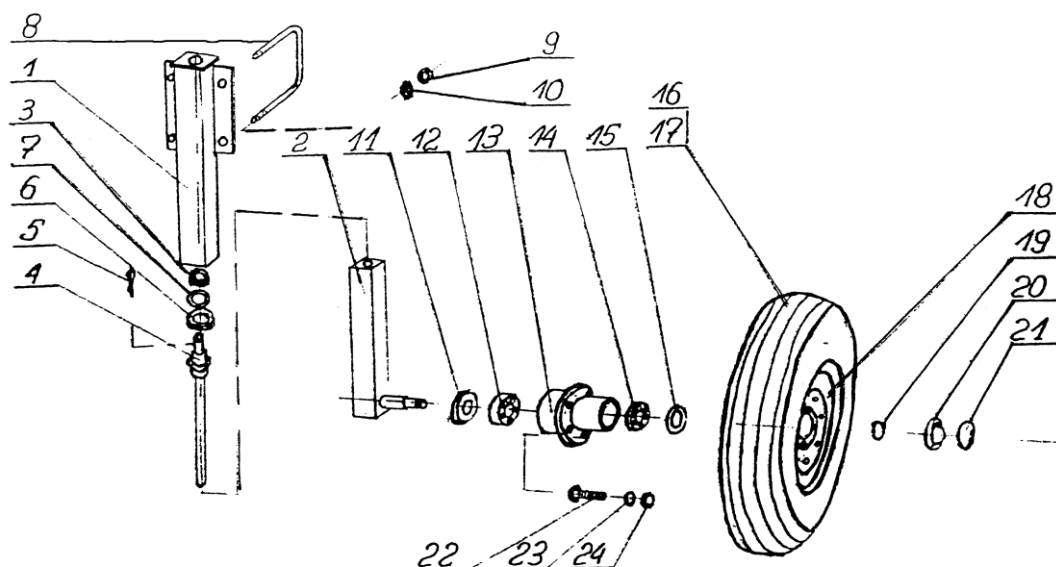
Pos	Part No	Name	Qty.
1	6000/10-000/0	Rama główna	1
2	6000/20-000/0	Rama lewa	1
3	6000/30-000/0	Rama prawa	1
4	6000/10-010/1	Wspornik montażowy	1
5	6000/10-010/0	Wspornik podstawka	1
6	6000/10-010/2	Śruba	1
7		Zawlecзка	1
8	6000/10-010/3	Śruba zaciskowa	1
9	6000/20-010/0	Śruba do cylindra hyd.	2
10	PN-76/M-82004	Podkładka Ø36	2
11		Przetycзка	2
12	6000/10-020/0	Śruba zawiasu	2
13	PN-76/M-82001	Zawlecзка	2
14	PN-76/M-82005	Podkładka Ø23	2
15	PN-86/M-82159	Nakrętka koronk. M22	2
16	6000/10-030/0	Łańcuch	1
17	PN-85/M-82105	Śruba M12x50	3
18	PN-77/M-82008	Podkładka spr. Ø12,2	3
19	PN-86/M-82144	Nakrętka M12	3



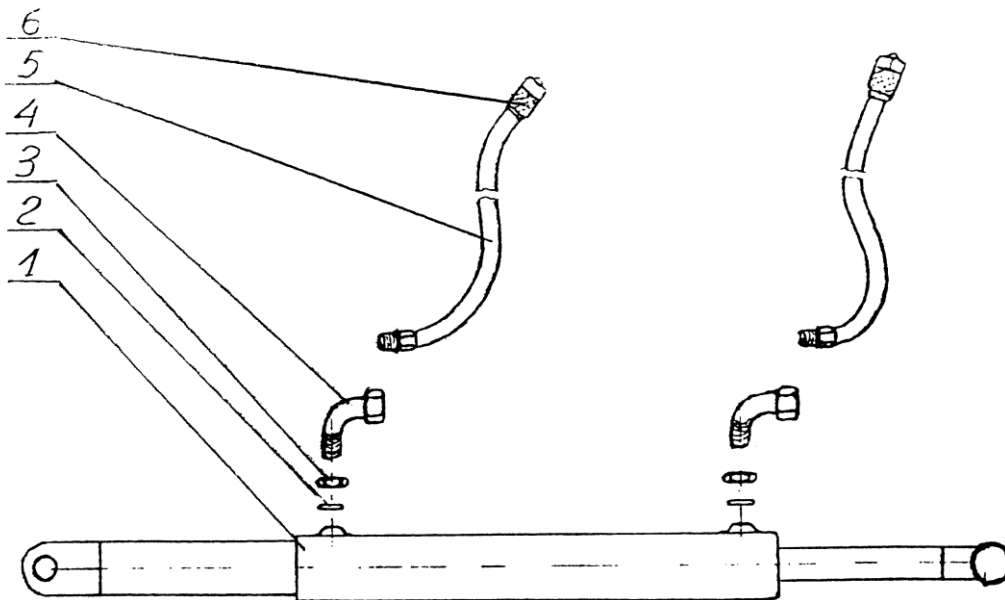
Pos	Part No	Name	Qty.
1	6000/40-010	Rura stalowa 1	4
2	6000/40-020	Rura stalowa 2	4
3	6000/40-030	Rura stalowa 3	4
4	6000/40-040	Rura stalowa 4	4
5	6000/40-050	Rura stalowa 5	4
6	6000/40-060	Regulator	4
7	6000/40-070	Wspornik boczny	8
8	6000/40-080	Dźwignia regulacji	4
9	PN-85/M-82101	Śruba M12x50	8
10	6000/10-010/3	Śruba ustalająca	4
11	PN-76/M-82001	Zawleczka	4
12	PN-76/M-82144	Nakrętka M12	8
13	PN-76/M-82005	Podkładka Ø13	40
14	PN-76/M-82001	Zawleczka	20
15	6000/40-000	Pazur roboczy	100
16		Zawleczka	100
17	6000/10-010/4	Uchwyt łańcucha	8
18	6000/40-090	Łańcuch	8
19	PN-85/M-82105	Śruba M12x50	8
20	PN-77/M-82008	Podkład spręż. Ø12,2	8
21	PN-86/M-82144	Nakrętka M12	8
22	PN-85/M-82101	Śruba M12x50	16
23	PN-77/M-82008	Podkład spręż. Ø12,2	16
24	PN-86/M-82144	Nakrętka M12	16



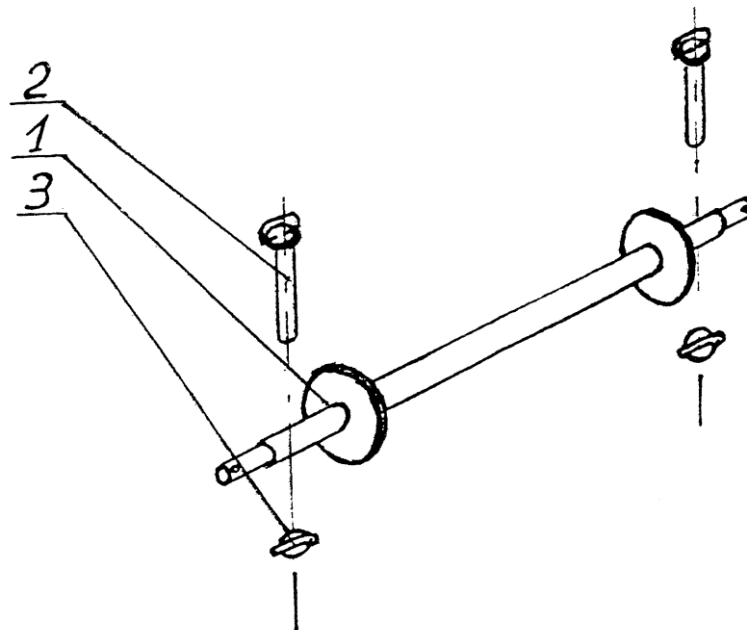
Pos	Part No	Name	Qty.
1	6000/50-000	Rama zawieszenia	4
2	6000/50-010	Ośka zawieszenia	4
3		Nakr. koronk. M36x15	4
4	PN-90/M-82004	Podkładka Ø37	4
5	6000/50-020	Rura ochronna	8
6	6000/50-030	Podkładka	4
7	PN-81/M-85111	Dystans	4
8	6000/50-040	Podkładka	8
9		Zawleczka	8
10	6000/50-050	Wspornik	2
11	PN-85/M-82105	Śruba M12x50	2
12	PN-76/M-82005	Podkładka Ø13	4
13	PN-86/M-82144	Nakrętka M12	2
14		Smarowniczką M10x1	4
15	PN-85/M-82105	Śruba M12x50	8
16	PN-77/M-82008	Podkł. sprężysta Ø12,2	8
17	PN-86/M-82144	Nakrętka M12	8



Pos	Part No	Name	Qty.
1	6000/60-010	Rura zewnętrzna	2
2	6000-60-020	Rura wewnętrzna	2
3	PN-86/M-82159	Nakr. koronkowa M22	2
4	6000/60-020/2	Śruba poziomująca	2
5	6000/60-020/3	Pierścień dzielony	2
6		Łożysko 51106	2
7	PN-76/M-82005	Podkładka Ø23	2
8	6000/60-030	Obejma jarzmowa	4
9	PN-77/M-82008	Podkładka sprężysta	8
10	PN-86/M-82144	Nakrętka M16	8
11		Uszczelnienie	2
12		Łożysko 6207	2
13	6000/60-040	Piasta koła	2
14		Łożysko 6205	2
15	PN-76/M-82005	Podkl. sprężysta Ø26	2
16	PN-81/C-94300	Opona	2
17	PN-81/C-94300	Dętka	2
18	PN-86/S-91240	Felga	2
19	PN-81/M-85111	Pierścień zabez. 47w	2
20		Pokrywka zabezpiecz	2
21	PN-81/M-85111	Pierścień zabez. 47w	2
22	PN-74/M-82111	Śruba M12x50	8
23	PN-77/M-82008	Podkład spręż. Ø12,2	8
24	PN-86/M-82144	Nakrętka M12	8



Pos	Part No	Name	Qty.
1	6000/80-000	Cylinder CJ2F-63/36/630Z	1
2		Pierścień oring	2
3		Śruba kontrolująca	2
4		Przyłącza kolankowa	2
5		Wąż hydra ul. AB-1700	2
6		Przyłącze hydr ZSR-6-160	2



Pos	Part No	Name	Qty.
1	6000/90-000	Belka	1
2	6000/90-000/1	Sworzeń	2
3		Zawlecza zatraskowa	4